



MODELLO SPA TOUCH ECO-TECH

Manuale D'uso e Manutenzione Vasca Idromassaggio – Luxury Idro Spa



MANUALE UTENTE

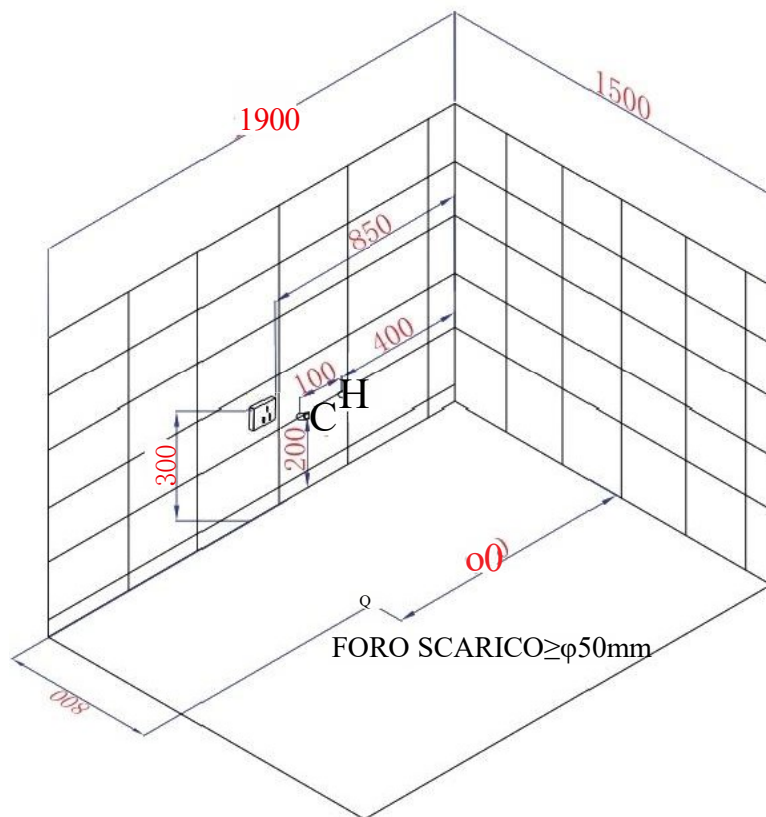
(Sistema Pc con sensore di livello) –

(Verificare scheda e Pc in base al modello
acquistato)



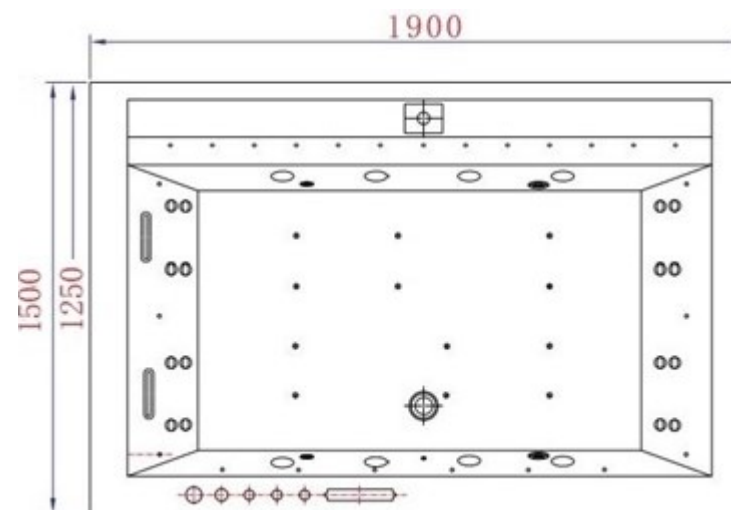
**Leggere Indicazione ed istruzioni
attentamente prima dell'uso**

Installazione e collegamento idrico ed elettrico



MISURE: 1900×1500×700mm

Dimensioni Vasca minipiscina



Istruzioni Installazione

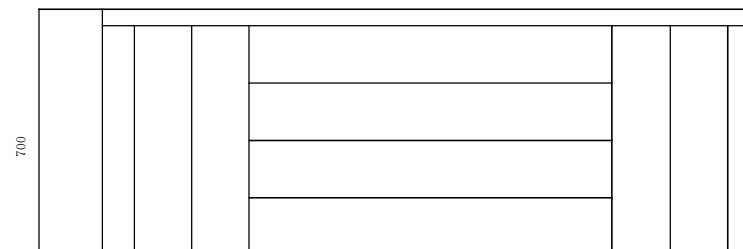
A. Alimentazione idrica: Il collegamento per l'ingresso dell'acqua fredda e calda è un tubo dell'acqua zincato Dn15 per ciascuno. L'altezza è di 300 mm da terra.

B. Alimentazione: 220V/50 Hz, sistema tripolare monofase. La capacità di carico deve essere superior a 16 A, l'altezza è di 300mm da terra.

C. Scarico: il foro di scarico può essere posizionato entro un raggio di 100~200mm dal segno «Foro di scarico» nella figura sopra (non posizionarlo al centro).

Note:

1. Impostare rispettivamente un interruttore per l'acqua e l'alimentazione.
2. Si prega di interrompere l'alimentazione elettrica e l'approvvigionamento d'acqua quando non si utilizza il prodotto.
3. E' essenziale una messa a terra efficiente.



Istruzioni per un uso sicuro. L'apparecchio non deve essere utilizzato da bambini o persone con ridotte capacità fisiche, sensoriali o mentali, o prive di esperienza e conoscenza, a meno che non siano state supervisionate o istruite.

Attenzione; Bambini sotto sorveglianza non devono giocare con l'apparecchio

Avvertimento;

I bambini devono essere sorvegliati affinché non giochino con l'apparecchio

Attenzione;

NON consentire ai bambini di utilizzare l'apparecchio. Usare solo sotto sorveglianza di persone adulte. Se viene dato il macchinario in uso, necessario fornire istruzioni adeguate in modo che l'utilizzatore sia in grado di utilizzare l'apparecchio in modo sicuro e comprenda i pericoli di un uso improprio.

Istruzioni di installazione,

L'installazione fa riferimento alle norme di cablaggio nazionali e include,
1. Gli apparecchi con messa a terra devono essere collegati in modo permanente a un cablaggio fisso.

2. L'apparecchio è alimentato tramite un dispositivo di corrente residua con una corrente di funzionamento residua nominale non superiore a 30 mA

3. Le parti contenenti parti sotto tensione, ad eccezione delle parti fornite con una tensione di sicurezza extra-bassa non superiore a 12 V, devono essere accessibili a una persona nella vasca. 4. le parti che incorporano componenti elettrici, ad eccezione dei dispositivi di controllo remoto, devono essere posizionate o fissate in modo che non possano cadere nella vasca

5. l'apparecchio deve essere alimentato tramite un dispositivo di corrente residua (RCD) con una corrente di intervento nominale non superiore a 30 mA

6. Prestare attenzione al collegamento equipotenziale

7. Prestare attenzione alla pressione massima dell'acqua 0,6 MPa e alla pressione minima dell'acqua in ingresso 0,2 MPa

INDICE

Note di Sicurezza	1
Istruzioni prima dell'installazione	2
Istruzioni per l'installazione	4
Controllare sopra prima dell'uso	6
Istruzioni sulle operazioni/funzioni	7
Manutenzione	11

Nota Importante:

Voltaggio :AC220V $\pm 10\%$ 50Hz

* Apparecchi con attacco di tipo Y Cavi di alimentazione, se danneggiati o da sostituire, tramite il produttore, o un agente di assistenza o di una persona qualificata per evitare pericoli* Parti contenenti parti sotto tensione, eccetto le parti fornite con tensione di sicurezza bassissima non superiore 12 V, non devono essere accessibili alle persone all'interno della vasca. Gli apparecchi di Classe I devono essere collegati a cablaggi fissi * Le parti che incorporano componenti elettrici, ad eccezione dei dispositivi di controllo remoto, devono essere posizionate o fissate in modo che non possano cadere nella vasca * L'apparecchio deve essere alimentato tramite un dispositivo di corrente residua (RCD) con una corrente di intervento nominale non superiore a 30 mA. * Assicurarsi che l'installazione sia nella zona corretta e che venga eseguito il collegamento equipotenziale. * Per un set doccia separato in più imballaggi, assicurarsi che il numero dell'articolo e il numero del prodotto siano gli stessi per tutte le parti durante l'installazione.

NOTE DI SICUREZZA:

Per la tua sicurezza, leggi attentamente queste note prima dell'installazione o dell'uso.

ATTENZIONE: in caso di incidenti, tieni i bambini lontani dall'uso della vasca idromassaggio, necessaria la supervisione di un adulto.

SUGGERIMENTO: Tutte le installazioni di alimentazione, fornitura di acqua calda e fredda devono essere eseguite da un tecnico qualificato. Quando installi la vasca, assicurati che sia stata eseguita la messa a terra di protezione, l'ingresso dell'alimentazione deve essere collegato a un interruttore di protezione dalle perdite da 32 A e devi verificare che il funzionamento di questo interruttore di circuito di perdita sia in ordine. Assicurati di non sovraccaricare la potenza nominale quando hai terminato tutti i collegamenti delle apparecchiature. Il motore non può essere avviato a meno che il livello dell'acqua della vasca non sia 50 mm (quindi più alta/sopra dell'ugello più alto). Non ci assumeremo la responsabilità in questo caso: se la vasca funziona senza acqua, si danneggerà la guarnizione di tenuta della pompa dell'acqua e il motore che non ha acqua di raffreddamento. Abbiamo installato l'unità di protezione dal surriscaldamento all'interno del motore, se il motore si surriscalda, si spegne automaticamente, dopo il raffreddamento del motore, si riaccende automaticamente. Il materiale della vasca da bagno per massaggi è un esclusivo materiale acrilico per vasche da bagno, la temperatura dell'acqua all'interno della vasca non deve essere superiore a 90 °C. Se viene utilizzata per persone anziane, si consiglia di mettere una gomma antiscivolo sul fondo della vasca in caso di scivolamento imprevisto. Gli ipertesi e le persone che si ubriacano godendosi il bagno ad alta temperatura sono dannosi per la salute.

Risoluzioni problemi o malfunzionamento – Problema / Causa / Soluzione)

Attenzione: controllare dopo aver interrotto l'alimentazione.

Problema	CAUSA	SOLUZIONE
Non si accende / Nessun Segnale 7 Nessuna Alimentazione	<ol style="list-style-type: none">1. Cavo danneggiato.2. Interruttore dell' aria non funziona3. Sistema di protezione dal surriscaldamento 3.0 attivo.4. La pompa dell' acqua è bloccata.5. Fusibile rotto.6. Collegamenti errati / interrotti / sbagliati.	Controllare il cavo e l' interruttore differenziale. Controllare il collegamento finale dei cavi. Riavviare dopo il raffreddamento del motore. Estrarre la scatola di controllo e controllar il fusibile. Controllare il circuito elettrico e controllare nuovamente il corretto collegamento.
La pompa dell' acqua non funziona correttamente	<ol style="list-style-type: none">1. Il connettore non è fissato.2. Installazione errata della pompa dell' acqua.3. Perdita dalla parte scollegata / non stretta.	Fissare il connettore. Regolare il livello della pompa dell' acqua. La corretta posizione orizzontale della pompa dell' acqua non deve essere più alta dell' ugello più basso. Pulire il circuito / sistema, controllare i componenti, sostituirli con uno nuovo se danneggiato.
Potenza idromassaggio non sufficiente	<ol style="list-style-type: none">1. La manopola non si regola bene2. L'ingresso dell'acqua è bloccato.3. La manopola di regolazione non funziona.	Regolare la manopola della pressione. Pulire sporcizia / detriti Controllare se la manopola è danneggiata.
Il rumore è troppo forte	<ol style="list-style-type: none">1. La vasca non è livellata correttamente2. Vibrazioni.3. All' interno della pompa dell' acqua si trovano rifiuti/detriti.	Controllare se ci sono spazi tra i piedi della vasca e il pavimento. Controllare se la pompa dell'acqua è allentata o se altre parti di fissaggio sono allentate. Controllare la copertura interna della pompa dell'acqua.
Il motore si surriscalda	<ol style="list-style-type: none">1. Cavo di tensione errato.2. Il cavo non soddisfa lo standard.3. La tensione è troppo bassa.	Controllare il cablaggio Sostituire il cavo. Installare uno stabilizzatore di tensione.
Drenaggio / Scarico bloccato	<ol style="list-style-type: none">1. L'immondizia blocca il tubo.2. Il tubo di scarico è schiacciato.	Pulisci la spazzatura Regola il tubo di scarico.

Controllare i punti sopra indicati prima di richiedere riparazioni o assistenza. E contattare il nostro agente o la nostra azienda.

Pompa Acqua:AC220V/1HP or AC220/1.5HP

Pompa Aria:AC220V/200W or AC220V/300W

Radio:

- 1) Gamma di frequenza di sintonizzazione: (FM) 88MHZ-108.0MHZ)
 - 2) Potenza massima in uscita: 10W 3) Altoparlante resistente all'umidità: 8 Q.
 - 3) Luce subacquea cromoterapia a 7 colori: AC12V/3W
 - 4) Ozono / Sistema di sanificazione:AC12V/5W
- Potenza: Scambio Aria(Uso Standard)

Oppure controller computerizzato (stile lussuoso utilizzato)

Manutenzione

- Il pannello / frontale della vasca da bagno è facile da smontare per la manutenzione. La pompa di questo prodotto è realizzata con una tecnica speciale, quindi può funzionare senza lubrificazione, l'albero meccanico della pompa dell'acqua è lubrificato automaticamente dall'acqua.
- Si prega di evitare di toccare oggetti duri o taglienti durante l'uso, in caso di graffi o abrasioni sulla superficie, carteggiare con carta abrasiva a 1200 o 1500 libbre di acqua, lucidare con dentifricio e un panno morbido dopo la carteggiatura, se necessario applicare smalto trasparente, dopodiché la superficie potrà essere ripristinata come nuova.
- Per pulire la vasca da bagno, utilizzare un panno morbido o una spugna umida con detergente neutro; non utilizzare soluzioni chimiche aggressive come aceto o soda, ecc., perché potrebbero rovinare la superficie della vasca.
- La parte zincata della vasca non deve entrare in contatto con il metallo, non strofinare con un panno ruvido in caso di graffi.
- La copertura protettiva dell'ingresso dell'acqua non può essere rimossa durante l'uso, per proteggere da eventuali danni causati dalle impurità. Per mantenere il flusso libero, pulire tempestivamente la sporcizia nel sifone.
- Per qualsiasi domanda o esigenza di manutenzione, contattate assistenza.

Istruzioni prima dell'installazione Quando ricevi questa vasca da bagno, leggi le istruzioni scritte sulla scatola e controlla attentamente le note di sicurezza dopo averla disimballata. Verifica che il codice prodotto riportato sulla scatola sia conforme al codice prodotto della vasca da bagno per massaggio e che gli accessori della vasca siano conformi alle istruzioni del manuale. In caso contrario, non utilizzare questa vasca da bagno e contattare l'assistenza il prima possibile.

Name	Materiale	Qty	OSSERVA
Pannello Vasca da Bagno / Skirt	Materiale acrilico, composto rinforzato e resistente alla temperatura fibra di vetro, supporto in acciaio inossidabile.	1 set	Il pannello era stato attaccato alla vasca da bagno prima dell' imballaggio.
Pompa Idromassaggio	Pompa Dedicata / Speciale	1set	Installato sul supporto della vasca, ha superato il test.
Getti Idromassaggio	Superficie in acciaio inox, con funzione di direzione regolabile.	Dipende dal modello	Installato nella vasca da bagno, ha superato il test
Presa d'acqua fredda/calda, valvola trasferibile, rubinetto a cascata, tubo flessibile	Tutto in ottone o acciaio, nucleo valvola in ceramica, supporto zincato e tappo decorativo	1 set	Installato sul bordo della vasca da bagno, (ha superato il test), l'unica cosa che dovresti fare è collegare il tubo dell'acqua fredda e calda, verificare tubazioni se strette.
Interruttore aria interruttore di regolazione	La superficie delle manopole è cromata.	1 set	Ha superato il test. (la vasca con il regolatore non ha l'interruttore dell'aria)
Doccetta estraibile		1 set	Collegare flessibile prima dell' uso
Scarico	Acciaio / Rame, con arresto in acciaio inox e tubo flessibile	1 set	Installato sul fondo della vasca da bagno, (ha superato il test)

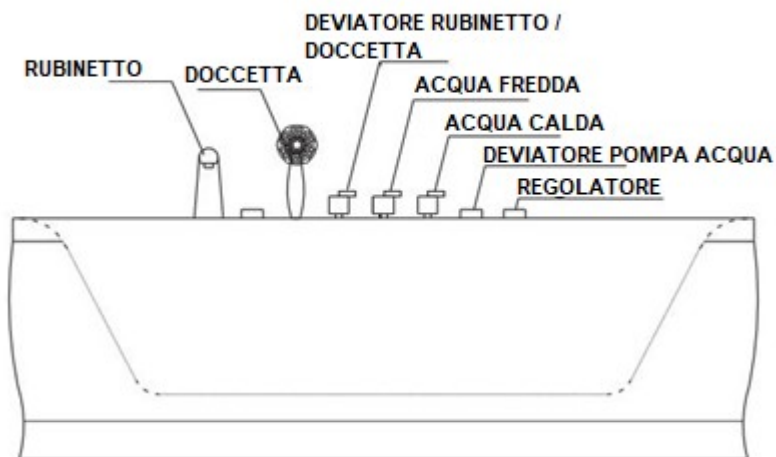


Figura 1 Vasca Idromassaggio configurazione standard

4. Risoluzione dei problemi

Nota: Caratteristiche e funzioni dipendono dal modello. La figura sopra è solo di riferimento.

LA FIGURA E' RAPPRESENTATIVA DEI COMPONENTI - FUNZIONI PC E ACCESSORI DIPENDONO DALLA VERSIONE SCELTA. (QUESTO E' SOLO SCHEMA RAPPRESENTATIVO DEI COMPONENTI)

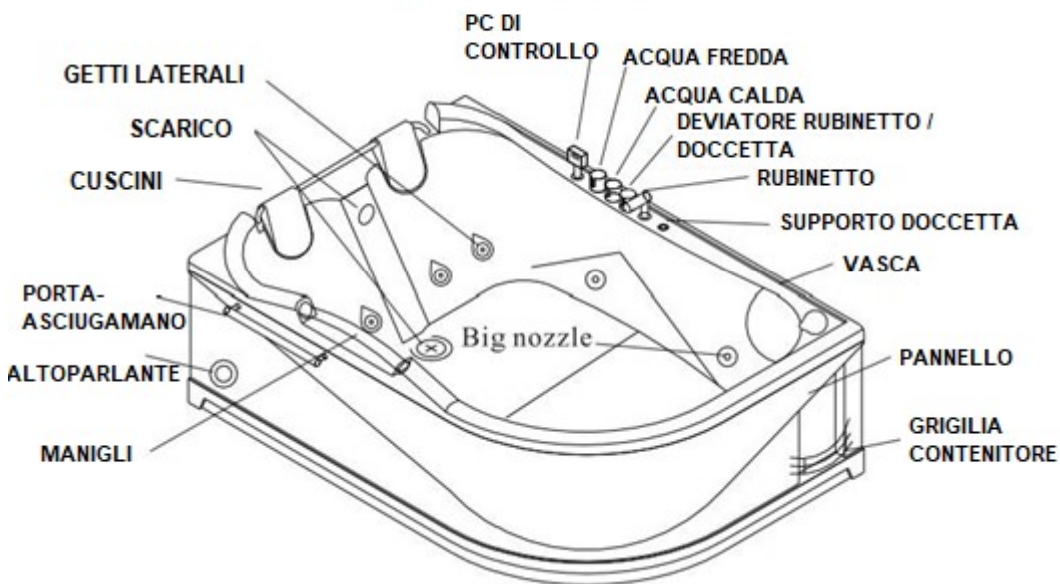


Figura 2 Configurazione della vasca da bagno per massaggio di lusso Nota: una parte della vasca da bagno per massaggio ha un controller del computer. La figura sopra è solo di riferimento.

3. Parametri tecnici

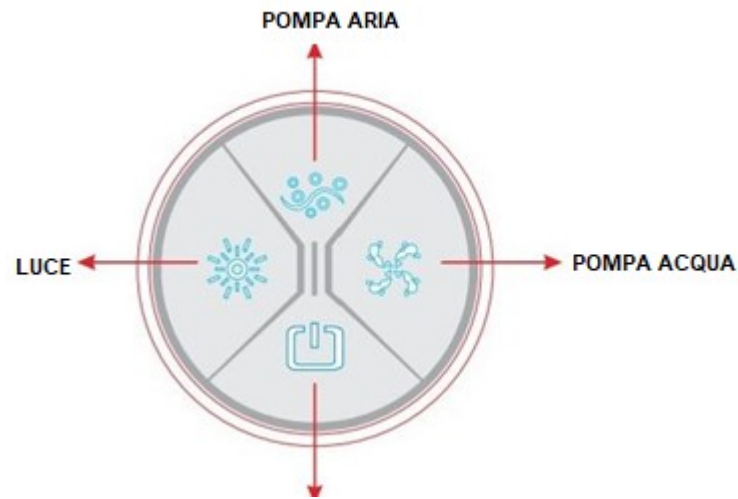
Condizioni e caratteristiche di lavoro				
Tensione nominale	AC220V-240V	Frequenza nominale	50Hz-60Hz	
Corrente nominale	10A	Potenza nominale	2000W	
Resistenza di isolamento	>20MQ	Grado di protezione all'acqua	IPX5	
Carico de i parametri di configurazione				
Tipo di carico	Tensione di carico nominale	Frequenza nominale del carico	Potenza nominale del carico	Altro
Pompa Acqua	AC220V	50Hz-60Hz	1500W	
Pompa Aria	AC220V	50Hz-60Hz	600W	
Luce 7 colori	AC12V		5W	
Ozono	AC12V		5W	

NUM	Motivo Malfunzionamento	Cause / Analisi	Soluzioni
1	NO Power / Corrente / Alimentazione	1. La spina di alimentazione non è collegata. 2. La linea controllata dal computer non è collegata. 3. Il fusibile è bruciato a causa di un cortocircuito	1. Collegata la spina di alimentazione. 2. Collegata la linea controllata dal computer. 3. Sostituisci il nuovo fusibile.
2	NESSUNA LUCE	1. La luce è bruciata (verificare con test) 2. La linea della luce non è collegata o è allentata 3. La luce di carico è collegata in modo errato.	1. Cambiare la nuova luce 2. Collegare la linea della luce 3. Correggere l'installazione del carico
3	NESSUNO OZONO	1. Ozono è rotto 2. Ozono la linea è difettosa.	1. Cambia nuovo ozono 2. Collega la linea
4	NO POMPA ACQUA	1. Pulsante del livello dell'acqua aperto. 2. La linea di uscita è difettosa. 3. La pompa dell'acqua è rotta.	1. Cortocircuitare (chiudere circuito), il livello dell'acqua. 2. Collegare la linea di uscita. 3. Sostituire la nuova pompa dell'acqua.
5	NO POMPA ARIA	1. La pompa eolica è rotta 2. La linea di uscita è difettosa.	1. Sostituisci la nuova pompa eolica. 2. Collega la linea di uscita

Misure compenti di controllo

Pc di controllo	L*W*H=Q47*43mm
Box / Centralina	L*W*H=210mm*180mm*80mm

Principali indici tecnici Tensione nominale: AC210V~240V Frequenza: 50Hz Intensità di pressione: 1250V/min, nessuna foratura. Grado di impermeabilità: IPX5 Protezione da scosse elettriche: Onekind



Funzione ON/OFF/Sblocco

1. Introduzione alla funzione

- | | |
|----------------|---------------|
| 1. Luce | 3. Pompa Aria |
| 2. Pompa acqua | 4. Ozono |

2. Funzione Descrizione

1) Premi pulsante “山” sul pannello, il sistema si avvia, aprendo tutte le funzioni del pannello operativo, premere di nuovo il tasto per spegnere l'alimentazione, spegnere tutte le funzioni. Il nostro sistema bloccherà automaticamente il pulsante dopo aver funzionato entro un minuto, in questo momento il pulsante non può essere azionato. Premere Ukey sbloccherà il pulsante (sicurezza di blocco automatica) in tre secondi

2) Luce: Premi il pulsante “❄️” ogni volta puoi passare dalla luce accesa alla luce spenta.

3) Pompa Acqua Premere il tasto “5” ogni volta che nello stato di acqua piena è possibile commutare tra pompa dell'acqua accesa e spenta; quando il pulsante del livello dell'acqua è aperto, la spia lampeggia quando si preme il tasto “🌀”, si chiude il pulsante del livello dell'acqua, la spia della pompa dell'acqua smetterà di lampeggiare e tornerà allo stato di assenza di acqua.

4) Pompa Aria 🌀

Premi il pulsante “ogni volta è possibile accendere o spegnere la pompa ad aria

5) Ozono

Attiva automaticamente la funzione Ozono dopo lo spegnimento dell'alimentazione, dopo 15 minuti.

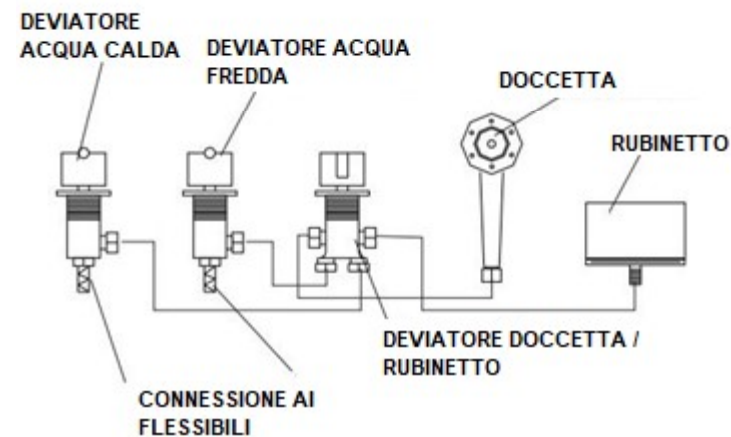
ISTRUZIONI D' INSTALLAZIONE

Indicazioni per installazione della vasca idromassaggio

1. Posiziona la vasca nel tuo bagno, la vasca è stata fissata sul supporto in acciaio, puoi regolare il livello della vasca avvitando i bulloni di regolazione.

2. Sposta la vasca. Quindi dovresti assicurarti che i due tubi che collegano la vasca al muro siano puliti e senza sabbia, per evitare che la sabbia danneggi la valvola della vasca. Il modo più semplice per farlo è lasciare che l'acqua sciacqui questi due tubi prima di collegarli alla vasca.

3. Inserisci il tubo di scarico nel foro di scarico del pavimento, collega la vasca. Quindi, rimetti la vasca nella posizione originale. Dopo aver fissato i bulloni di regolazione, spostare la vasca in un luogo spazioso per installare il pannello (qualora non fosse già fissato dalla fabbrica. (Alcuni pannelli sono stati installati prima dell'imballaggio) Nell'installazione dell'aspirazione nella vasca è presente una valvola regolabile freddo-caldo, l'unica cosa che dovresti fare è collegare il tubo dell'acqua fredda e calda alla valvola di controllo corrispondente. Testare con acqua dopo aver terminato l'installazione. Confermare che non ci siano perdite, quindi è possibile spostare la vasca nel luogo di preimpostazione.



Acqua Calda

Figura 3 Schema Deviatori Acqua

Installazione del drenaggio. Un drenaggio a filo stretto in acciaio inossidabile è già in dotazione all'interno della vasca da bagno, non solo è facile da usare, ma è anche molto resistente. Prima di installare la vasca da bagno, puoi organizzare la posizione del drenaggio, se non è adatta, puoi collegare un tubo flessibile in modo che renda il tuo bagno più bello e confortevole. Il flessibile è già sufficientemente lungo e rialzato da terra, ciò permetterà sempre e comunque l'installazione anche su un impianto già pre-esistente.

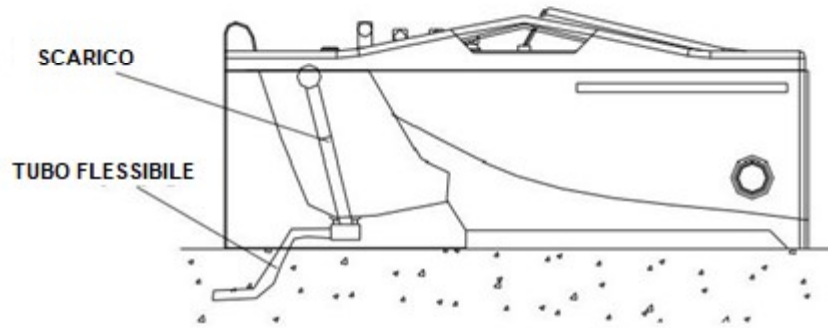


Figura 4 Posizione del tubo di scarico.

Installazione dell'alimentatore.

Poiché potrebbe esserci molta umidità nell'ambiente circostante, ti consigliamo di preimpostare la posizione della presa di corrente prima di installare la vasca, ma il controller dell'alimentatore e l'interruttore di circuito di dispersione devono essere installati in circostanze sicure (ad esempio fuori dal bagno), se vuoi connettere una prolunga al cavo di alimentazione, usa il filo a tre conduttori da 4 mm² e l'operazione deve essere eseguita da un tecnico qualificato. Devi assicurarti che la messa a terra sia stata completata. Non ci assumiamo la responsabilità per eventuali danni o incidenti se l'installazione non è stata conforme alle istruzioni sopra menzionate.

Puoi premere il tasto (o) per 2 secondi, il sistema eseguirà automaticamente la scansione della frequenza e interromperà la scansione quando il segnale sarà chiaro. Così puoi scegliere il tuo canale preferito. Regolatore del volume

Premendo puoi regolare il volume attraverso il display can regulate the volume. With a display.


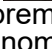
Nota: La rete di messa a terra deve essere efficace e conforme alle normative nazionali. Anche la rete dell'edificio deve essere conforme alle normative nazionali ed è consigliabile installare un interruttore di protezione dalle perdite da 32 A. Cablaggio della presa della spina di protezione dalle perdite con N e L corretti (N-neutro, L-fase)

*Tutte le unità di alimentazione, di aspirazione e di erogazione dell'acqua devono essere gestite da tecnici qualificati.
 *Assicurarsi a una messa a terra affidabile e di una protezione efficace dalle perdite durante l'installazione e garantire che non superi il carico nominale di alimentazione quando l'apparecchiatura è collegata. *Il cliente deve installare un interruttore di perdita d'aria con o superiore a 16 A in aggiunta. *Consigliato predisporre messa a terra e non utilizzare la stessa presa di alimentazione per gli altri elettrodomestici. *Il cavo di alimentazione non deve essere inferiore a 4 mm², quando il cavo attraversa il muro, è necessario utilizzare un tubo per cavi per sicurezza. La presa deve essere un prodotto qualificato da 16 A. (16 A è essenziale quando è presente un riscaldatore extra). La connessione corrispondente è obbligatoria per la scatola del circuito, controllare attentamente la scatola del circuito e la connessione di alimentazione.


Funzioni del controller 1. Con massaggio ad acqua, luce subacquea, disinfezione all'ozono. 2. Sistema di controllo del livello dell'acqua. La pompa dell'acqua non può essere motivata quando l'acqua non raggiunge il livello di sicurezza. 3. Con una radio FM a scansione automatica. 4. Ingresso CD.

Istruzioni per l'uso

Vedere la Figura 5-7 per trovare la chiave su ciascun controller. Accensione/spegnimento Premere U per accendere l'alimentazione e avviare la macchina. Il sistema è in standby e sullo schermo viene visualizzato "HELLO". Premere di nuovo per spegnere l'alimentazione. Funzione di illuminazione



Press  /  la luce di direzione è accesa, cioè la funzione di illuminazione è attiva, premere ancora una volta, la lampada smetterà di funzionare (potenza nominale: 20 W)

Ozone function

Tenere premuto Premere  per avviare il generatore di ozono, premerlo una seconda volta per disattivare la funzione ozono (AC12V).

Pompa dell'acqua Premere  per avviare la funzione massaggio, premere nuovamente per disattivare la funzione massaggio.

Radio/Bluetooth input

Premere   una volta, la radio si accenderà; premendolo una seconda volta, il sistema audio passerà alla riproduzione cd/o bluetooth; premendolo una terza volta, il sistema audio si spegnerà. Il tasto ha un totale di tre sezioni di selezione circolare.

Il sistema è a sintonizzazione digitale con memoria. Il sistema può cercare automaticamente la frequenza visualizzandola sullo schermo.

Quando accendi la radio, puoi premere "giù/sù per frequenza (88,0 MHz-108,0 MHz) per cercare manualmente la frequenza (88,0 MHz-108,0 MHz); e puoi anche premere per cercare la frequenza (88 MHz-108 MHz). Puoi premere il tasto o per 2 secondi, il sistema farà lo "switch".

Controllo e funzionamento.

Nota: tutti i nostri prodotti hanno superato severi test, ma per motivi di sicurezza, si prega di effettuare un nuovo controllo prima dell'uso. Per motivi di installazione e trasporto, una o più viti potrebbero non essere serrate, e questo renderà alcune parti non compatte. Pertanto, si prega di ricontrollare tutti i bulloni e i dadi collegati per verificare che siano ben fissati, ricontrollare ogni valvola regolabile per verificare che siano fissati e ricontrollare il collegamento del pannello/grembiule e della vasca per verificare che siano ben collegati.

Controllo dell'alimentazione Prima di utilizzare la vasca, ricontrollare e verificare che l'interruttore di protezione dalle perdite di corrente funzioni correttamente, è un punto molto importante per l'utilizzo della vasca e per la sicurezza dell'utente. Controllo dell'ingresso dell'acqua Se si è certi che tutto sia nella posizione corretta, è possibile accendere l'apparecchiatura di fornitura di acqua calda e fredda per assicurarsi che non vi siano perdite nel collegamento del tubo dell'acqua e quindi girare la manopola di controllo dell'acqua calda e fredda e la manopola trasferibile del rubinetto per il controllo. Quando il livello dell'acqua è di 55 mm più alto dell'ugello più alto, chiudere la valvola di aspirazione per verificare se vi sono perdite nel collegamento. Ripararlo di nuovo se necessario. Controllo dello scarico. Ruotare la manopola di scarico, utilizzare il filo di arresto per sollevare il tappo dello scolapiatti per scaricare l'acqua (l'uscita dello scolapiatti può essere collegata a un tubo). Dopo lo scarico, ruotare la manopola nella direzione opposta, il tappo dello scolapiatti si chiuderà automaticamente. Dopo aver controllato, rimetti la vasca nella posizione preimpostata, sigilla tutti gli spazi di collegamento tra le pareti e la vasca con sigillante siliconico in caso di perdite, utile per la pulizia del bagno.

Istruzioni per l'uso.

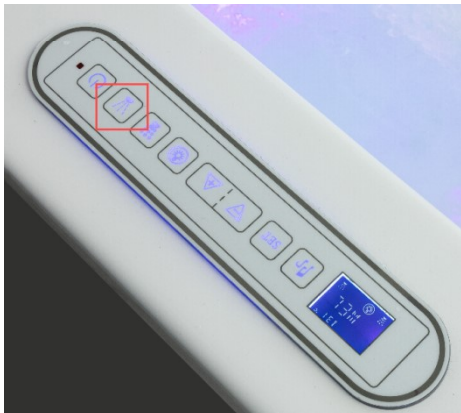
Attenzione: In caso di incidenti, tenere i bambini lontani dall'uso del prodotto da soli. Note Questo prodotto è utilizzato per il bagno, la doccia e il massaggio, ma non può essere utilizzato come serbatoio o vasca per il lavaggio. Dovresti sapere:

1. Il livello dell'acqua deve essere almeno 50 mm più alto dell'ugello più alto quando usi la vasca da bagno per massaggio, la pompa dell'acqua è vietata quando non c'è acqua nella vasca, sebbene i componenti meccanici possano funzionare senza acqua, ma ciò è improprio se la pompa dell'acqua non è utilizzata in condizioni non necessarie, inoltre, danneggerà la guarnizione e la pompa. Non ci assumiamo alcuna responsabilità per i cattivi risultati causati da un funzionamento inappropriato.

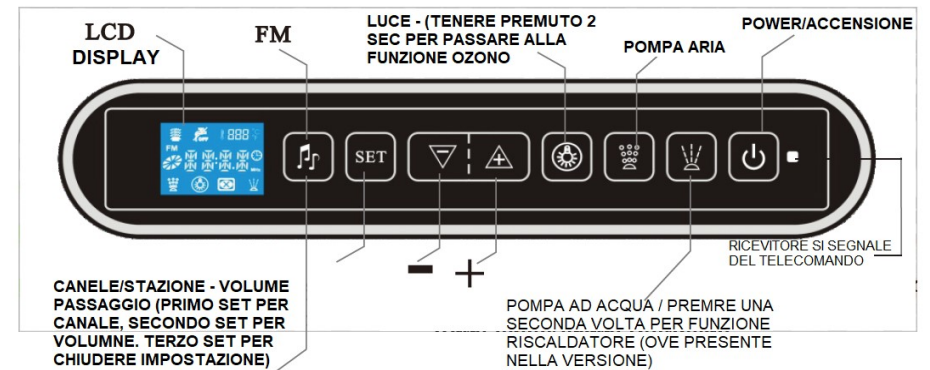
2. L'unità di protezione dal surriscaldamento è all'interno della pompa per massaggio, se la tensione locale è troppo bassa o la pompa dell'acqua è surriscaldata, l'unità di protezione dal surriscaldamento funzionerà automaticamente per evitare che la pompa dell'acqua si danneggi.

3. Si prega di interrompere l'alimentazione quando la vasca da bagno non è in uso.

Istruzioni operative per vasca da bagno con massaggio standard. Dopo aver completato i test di cui sopra, è possibile premere il pulsante dell'interruttore dell'aria e avviare la pompa per massaggio, quindi ruotare la manopola della pressione e regolare lentamente la direzione degli ugelli e quindi è possibile ottenere l'effetto di massaggio più confortevole modificando la potenza del flusso di getto e l'angolo di getto. Premere nuovamente il pulsante dell'interruttore dell'aria dopo dieci minuti di funzionamento di prova, quindi la pompa per massaggio ad acqua si fermerà. Il controller computerizzato motiva la pompa dell'acqua. Per il funzionamento di altre funzioni, vedere le figure sottostanti:



PER AZIONARE LA CASCATA INTAGLIATA PREMERE PER 3-5 SECONDI PULSANTE POMPA (NEI MODELLI OVE PRESENTE OPTIONAL)



- ① **PREMI PULSANTE RADIO UNA VOLTA PER PASSARE IN MODALITÀ STEREO RADIO**
- ② **PREMI PULSANTE DUE VOLTE PER PASSARE IN MODALITÀ BLUETOOTH**

Figure 6 HLW-30 remote controller

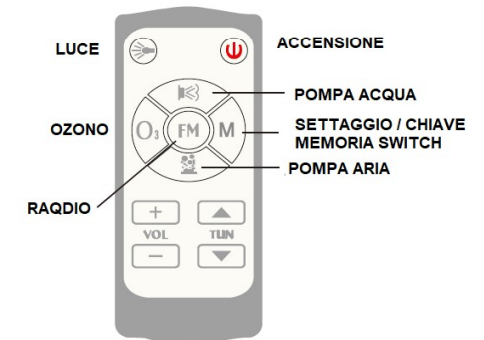


FIGURA 7 B-10 PC CONTROLLO

