



**m**Spa

## Manuale dell'utente

OSLO / OSLO PLUS / OSLO-SAPPHIRE / OSLO-AMBER

F-OS063W / F-OS063WP / F-SA063W / F-AM063W

	  <p><b>DOMANDE? PROBLEMI? PARTI MANCANTI?</b> Per domande frequenti, manuali, video o parti di ricambio, visitare <a href="http://www.the-mspa.com/support">www.the-mspa.com/support</a></p>
---	---

A causa del continuo processo di miglioramento del prodotto di MSpa, MSpa si riserva il diritto di modificare le specifiche e l'aspetto dei propri prodotti, il che può comportare aggiornamenti del manuale di istruzioni senza preavviso.



Sito ufficiale di MSpa



Video di installazione di MSpa



Elenco centri di assistenza MSpa



Manuale dell'utente MSpa (multilingue)

## CONTENUTO

Precauzioni di sicurezza .....	3
Specifiche .....	8
Accessori .....	8
Preparazione primo utilizzo e messa a punto .....	9
Assemblaggio della spa .....	10
Controllo funzionamento .....	12
Funzionamento striscia luminosa LED .....	14
Trattamento dell'acqua e prodotti chimici .....	15
Drenaggio, pulizia e stoccaggio .....	16
Precauzioni per l'uso invernale .....	18
Smaltimento dei rifiuti e rispetto dell'ambiente .....	18
Risoluzione dei problemi .....	19
Garanzia limitata MSPA .....	20



## PRECAUZIONI DI SICUREZZA

Per la tua sicurezza e quella del tuo prodotto, assicurati di seguire le precauzioni di sicurezza riportate di seguito. La mancata osservanza delle istruzioni può provocare lesioni gravi, danni materiali o morte. L'installazione o l'uso improprio annulleranno la garanzia.

**ASSICURATI DI LEGGERE, COMPRENDERE E SEGUIRE TUTTE LE ISTRUZIONI CONTENUTE IN QUESTO MANUALE E CONSERVARLO PER FUTURI RIFERIMENTI.**

### PERICOLO

- Rischio di annegamento accidentale. Usare estrema cautela al fine di impedire l'accesso non autorizzato da parte dei bambini.
- Rischio di annegamento. Ispezionare regolarmente la copertura della spa per verificare che non vi siano perdite, usura prematura, danni o segni di deterioramento. Non utilizzare mai una copertura usurata o danneggiata in quanto non fornirà il livello di protezione necessaria per impedire l'accesso senza supervisione alla spa da parte di un bambino.
- Rischio di annegamento. Bloccare sempre la copertura della spa dopo ogni utilizzo.
- Rischio di lesioni I raccordi di aspirazione di questa vasca idromassaggio sono dimensionati in base al flusso d'acqua specifico creato dalla pompa. Non azionare mai la piscina se i raccordi di aspirazione sono rotti o mancanti. Non sostituire mai un raccordo di aspirazione con uno incompatibile.
- Gli apparecchi che sono chiaramente danneggiati non devono essere utilizzati.
- Rischio di lesioni Se il cavo di alimentazione è danneggiato, deve essere sostituito dal produttore, da un agente di assistenza o da una persona altrettanto qualificata, per evitare rischi.
- Rischio di scosse elettriche. Non lasciare apparecchi elettrici, come luci, telefoni, radio o televisori, nel raggio di 1,5 m (5 piedi) da una vasca idromassaggio.
- Rischio di scosse elettriche. Non utilizzare la spa in caso di pioggia, tuoni o fulmini.

### ATTENZIONE

- Per ridurre il rischio di scosse elettriche, non utilizzare una prolunga, temporizzatori, adattatori o convertitori per collegare l'unità all'alimentazione elettrica; fornire una presa correttamente posizionata.
- Questo apparecchio con i suoi elementi riscaldanti incorporati deve essere collegato a una presa di corrente con messa a terra con un cavo di alimentazione dotato di una spina e un dispositivo di corrente residua (RCD) con una corrente operativa residua nominale non superiore a 30 mA.
- Non utilizzare mai l'apparecchio senza il RCD fornito! Testare sempre il corretto funzionamento del RCD prima dell'uso, a meno che il RCD non sia di tipo auto-controllante!
- Le parti contenenti componenti attivi, eccetto quelle parti fornite con tensione di sicurezza extra bassa non superiore a 12V, devono essere inaccessibili a chiunque utilizzi la spa.
- Le parti che incorporano componenti elettrici, eccetto i dispositivi di controllo remoto, devono essere posizionate o fissate in modo tale che non possano cadere nella spa.
- L'installazione elettrica deve essere conforme ai requisiti o agli standard locali.
- Il controller cablato deve essere riposto correttamente nella tasca laterale quando non viene utilizzato, per proteggerlo da cadute o altri pericoli.

OSLO WIFI



OSLO AMBER WI-FI



OSLO SAPPHIR WI-FI



OSLO KING PLUS 180CM WI-FI



**ATTENZIONE SEGUIRE CON CAUTELE LE ISTRUZIONI SULL'USO CORRETTO E LA MANUTENZIONE DELLA SPA. PRESERVARE ATTENTAMENTE IL PRODOTTO SEGUENDO LE ISTRUZIONI DETTAGLIATE.**

- NON ESPORRE PER LUNGO PERIODO LA MINIPISCINA AI RAGGI SOLARI DIRETTI. (USARE TELO DI COPERTURA OGNI GIORNO PER PRESERVARE L'INTEGRITA' E LA SCOCCA ESTERNA DELLA MINIPISCINA. CONSIGLIATO USARE UN PERGOLATO O UNA VELA/ TENDA OMBREGGIANTE EVITANDO COSI' DI ESPORLA PER LUNGHI PERIODI AI RAGGI DIRETTI DEL SOLE. COPRIRE BENE ANCHE IL BOX DI CONTROLLO E PREVESERVARLO ACCURATAMENTE A FINE STAGIONE;
- LAVARE I FILTRI OGNI 10 GIORNI SOTTO ACQUA CORRENTE, CAMBIARE I FILTRI E ACQUA MASSIMO OGNI 20 GIORNI PER EVITARE CHE LA SPA VADA IN BLOCCO (ERRORE F1). QUANDO VENGONO CAMBIATI I FILTRI ACCERTARSI CHE LA BASE DEL FILTRO RESTI SEMPRE PERFETTAMENTE ALLINEATA;
- NON LASCIARE A CONTATTO DIRETTO CON IL SUOLO UMIDO IL PCRD (TRASFORMATORE CON PRESA SCHUKO E RESET). EVITARE CHE SVUOTANDO LA PISCINA SI BAGNI ED EVITARE IL RISTAGNAMENTO DELL'ACQUA.
- (NEL MODELLO MONO – TUSCANY – TRIBECA E OSLO) POSIZIONARE IL BOX DI CONTROLLO IN MODO PERFETTAMENTE ALLINEATO E SU UNA BASE LIVELLATA, USARE STESSO LIVELLO DELLA MINIPISCINA.

- Questo apparecchio può essere utilizzato da bambini di età pari o superiore a 8 anni e da persone con ridotte capacità fisiche, sensoriali o mentali o con scarsa esperienza e conoscenza, a condizione che siano sorvegliati o siano stati istruiti sull'uso sicuro dell'apparecchio e che ne comprendano i pericoli. I bambini non devono giocare con l'apparecchio o eseguire operazioni di pulizia o manutenzione senza supervisione.
- Per ridurre il rischio o lesioni, tenere i bambini lontani da questo prodotto a meno che non siano strettamente sorvegliati in ogni momento.
- Per ridurre il rischio di annegamento dei bambini, sorvegliarli sempre. Bloccare sempre la copertura della spa dopo ogni utilizzo.
- Assicurarsi che il pavimento sia in grado di sostenere il carico previsto, indicato nella scheda tecnica. È necessario calcolare la portata d'acqua prevista e il peso totale.
- È necessario prevedere un adeguato sistema di drenaggio intorno alla spa dei componenti e degli utilizzatori della spa per fronteggiare eventuali problemi.
- Per ridurre il rischio di lesioni personali:
  - a) Si consigliano temperature dell'acqua più basse per i bambini piccoli e quando l'utilizzo della spa supera i 10 minuti. Al fine di evitare la possibilità che si verifichi ipertermia (stress da calore), si raccomanda che la temperatura media dell'acqua della piscina termale non superi i 40 ° C (104 ° F). Considerare che la temperatura confortevole di utilizzo potrebbe essere inferiore alla temperatura massima di sicurezza.
  - b) Poiché l'eccessiva temperatura dell'acqua ha un alto potenziale di causare danni al feto durante i primi mesi di gravidanza, le donne incinte o che potrebbero esserlo, dovrebbero limitare la temperatura dell'acqua della spa a 38°C (100°F).
  - c) Prima di entrare nella spa o nella vasca idromassaggio, l'utente deve misurare la temperatura dell'acqua con un termometro di precisione, poiché la tolleranza dei dispositivi di regolazione della temperatura dell'acqua può variare.
  - d) L'uso di alcol, droghe o farmaci prima o durante l'uso della spa può portare a inconsapevolezza con la possibilità di annegamento.
  - e) L'uso di alcol, droghe o farmaci può aumentare notevolmente il rischio di ipertermia fatale nelle spa.
  - f) Le cause e i sintomi dell'ipertermia possono essere descritti come segue: L'ipertermia si verifica quando la temperatura interna del corpo raggiunge un livello di diversi gradi al di sopra della normale temperatura corporea di 37 ° C (98,6 ° F). I sintomi dell'ipertermia includono un aumento della temperatura interna del corpo, vertigini, letargia, sonnolenza e svenimento. Gli effetti dell'ipertermia includono l'incapacità di percepire il calore; l'incapacità di riconoscere la necessità di uscire dalla spa; l'inconsapevolezza dei pericoli imminenti; i danni al feto nelle donne in gravidanza; l'incapacità fisica di uscire dalla spa; e l'incoscienza con conseguente pericolo di annegamento.
  - g) Le persone obese o con una storia di malattie cardiache, pressione sanguigna bassa o alta, problemi al sistema circolatorio o diabete devono consultare un medico prima di utilizzare una spa.
  - h) Le persone che utilizzano farmaci devono consultare un medico prima di utilizzare una spa poiché alcuni farmaci possono indurre sonnolenza o influenzare la frequenza cardiaca, la pressione sanguigna o la circolazione.
  - i) Verificare con il medico prima dell'uso in caso di gravidanza, diabete, cattive condizioni di salute o cure mediche.

- Le persone con malattie infettive non dovrebbero usare una spa o una vasca idromassaggio.
- Per evitare lesioni, prestare attenzione quando si entra o si esce dalla spa o dalla vasca idromassaggio.
- La temperatura dell'acqua superiore a 40°C (104°F) può essere dannosa per la salute.
- Non utilizzare mai una spa o una vasca idromassaggio da soli e non consentire ad altri di utilizzare la spa da soli.
- Non utilizzare una spa o una vasca idromassaggio subito dopo un esercizio faticoso.
- Il calore della spa in combinazione con alcol, droghe o farmaci può causare incoscienza.
- Uscire immediatamente in caso di malessere, vertigini o sonnolenza. Il calore della spa può causare ipertermia e perdita di coscienza.
- Per evitare il congelamento, la spa non deve essere esposta a temperature inferiori a 0°C (32°F) se c'è ancora acqua nella piscina. È utile posizionare un tappetino barriera termica tra la vasca idromassaggio e il terreno. È possibile utilizzare un materassino simile in schiuma o in qualsiasi altro materiale con funzione di barriera termica. Non accendere la spa quando l'acqua è gelata.
- Non versare mai acqua con una temperatura superiore a 40°C (104°F) direttamente nella Spa.
- Scollegare sempre il prodotto dalla presa di corrente prima di rimuoverlo, pulirlo, sottoporlo a manutenzione o effettuare qualsiasi regolazione.
- Non saltare o tuffarsi mai in una spa o in uno specchio d'acqua poco profondo.
- Durante l'uso, nessuna parte elettrica dell'apparecchio deve trovarsi sopra la piscina.
- Non seppellire il cavo elettrico. Collocare il cavo in un punto in cui non possa essere danneggiato da tosaerba, tagliasiepi o altre apparecchiature.
- Non tentare di collegare o scollegare il prodotto mentre si è in acqua o quando le mani sono bagnate.
- Non utilizzare la spa se è danneggiata alla consegna e/o se non funziona correttamente in qualsiasi modo.
- Contattare il centro assistenza MSpa per ulteriori istruzioni.
- Tenere tutti gli animali domestici lontani dalla spa per evitare danni.
- Non aggiungere olio da bagno o sali da bagno all'acqua della spa.
- Evitare di mettere la testa sotto l'acqua.
- Evitare di ingerire l'acqua della spa.
- La spa contiene un emettitore UVC. Per sostituire o riparare l'emettitore UVC, contattare un operatore professionale. È severamente vietato agli utenti sostituire l'emettitore UVC. L'uso improprio dell'apparecchio o il danneggiamento dell'involucro possono provocare la fuoriuscita di pericolose radiazioni UVC. Le radiazioni UVC, anche a piccole dosi, possono causare danni agli occhi e alla pelle.
- **AVVERTENZE: non utilizzare l'emettitore UVC quando viene rimosso dall'involucro dell'apparecchio o quando l'apparecchio è chiaramente danneggiato.**
- Consultare gli esperti o le autorità locali per applicare le leggi/regolamenti locali o nazionali in materia di recinzioni a prova di bambino, barriere di sicurezza, illuminazione e altri requisiti di sicurezza.
- Il livello di pressione sonora emesso ponderato A è inferiore a 70 dB(A).

## ATTENZIONE

- Aggiungi sempre sostanze chimiche all'acqua, non aggiungere mai acqua alle sostanze chimiche. L'aggiunta di acqua alle sostanze chimiche può causare forti fumi o reazioni violente e spruzzi chimici pericolosi.
- Per l'acqua già utilizzata, smaltirla tempestivamente o utilizzare prodotti chimici per la pulizia.
- Di solito, si consiglia di svuotare e riempire la spa con acqua pulita ogni 3-5 giorni.
- Utilizzare il kit chimico Mspa per la disinfezione in conformità con le istruzioni.
- Non lasciare o impostare la piscina con una temperatura inferiore a 4°C (39°F) se il sistema di riscaldamento non è in funzione.
- Entrare ed uscire sempre dalla spa o dalla vasca idromassaggio lentamente e con cautela. Prestare particolare attenzione se il pavimento è bagnato.
- Per evitare danni alla pompa, non accendere mai la spa o la vasca idromassaggio se non è riempita fino al livello minimo d'acqua.
- La spa o la vasca idromassaggio devono essere posizionate solo su un sito adeguatamente preparato che soddisfi i requisiti di carico del pavimento.
- Non lasciare la spa vuota per un lungo periodo di tempo. Drenare completamente la spa se non viene utilizzata per un lungo periodo di tempo. Non esporre alla luce diretta del sole.
- Controllare regolarmente prima di ogni utilizzo. Quando la vasca idromassaggio non viene utilizzata, riporla immediatamente o tenerla in un luogo chiuso.
- Aprire il coperchio superiore della spa quando la funzione Bolle è attiva.
- Per evitare un pericolo dovuto al ripristino involontario del taglio termico, questo apparecchio non deve essere alimentato tramite un dispositivo di commutazione esterno, come un timer, o collegato a un circuito che viene regolarmente acceso e spento dalla rete elettrica.
- Una volta installata la spa, fare riferimento ai relativi capitoli per i dettagli relativi alla pulizia, ai controlli periodici e ad altre manutenzioni.
- Non tirare o rompere la striscia luminosa con forza eccessiva durante l'installazione o lo smontaggio della striscia LED dalla spa. Tenere presente che il chip della striscia LED non è sostituibile o rimovibile.
- Utilizzare l'adattatore di alimentazione MSpa AC solo per collegare la striscia LED.
- Per ridurre il rischio di strangolamento, il cablaggio flessibile collegato a questo apparecchio di illuminazione deve essere efficacemente fissato alla parete se il cablaggio è a portata di mano del braccio.
- Non utilizzare la striscia LED o collegarla all'alimentazione se la confezione è disimballata.
- Tenere presente che la striscia LED lineare può essere utilizzata solo singolarmente. Non collegare la striscia con altre strisce LED.
- Si raccomanda di conservare la confezione originale o il manuale d'uso.
- Il cavo o il cordino esterno di questo apparecchio non può essere sostituito; se il cavo è danneggiato, l'apparecchio deve essere distrutto.

## SPIEGAZIONE DELLE AVVERTENZE PER IL RIVESTIMENTO DELLA SPA



Supervisione  
di un adulto



Leggere il  
manuale d'uso

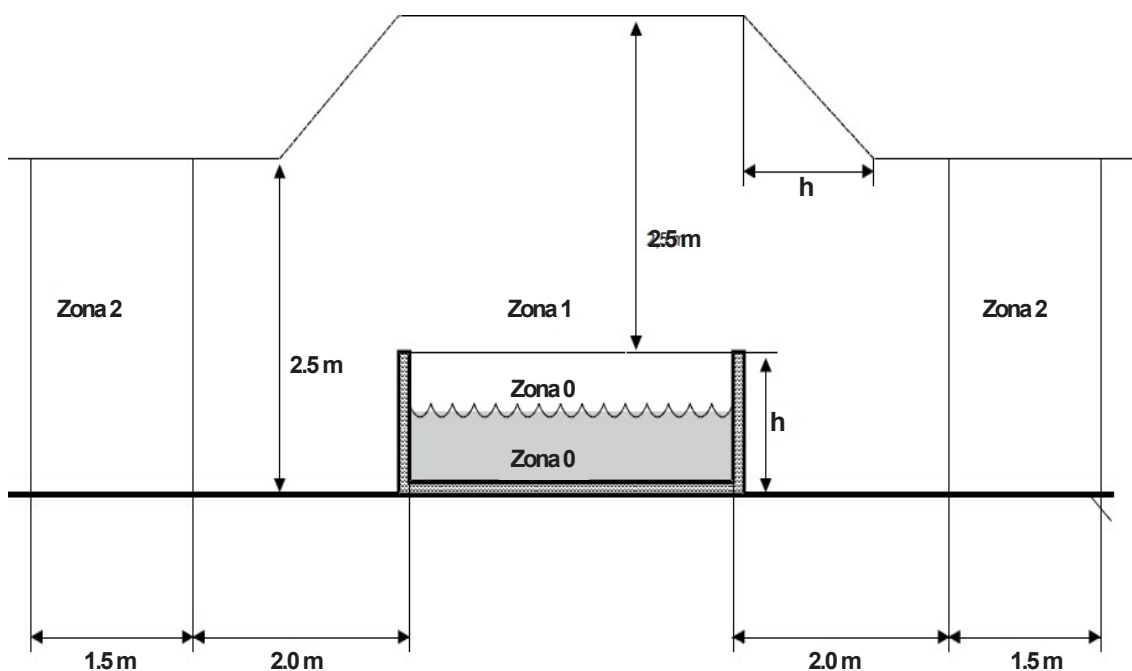


Vietato fare  
immersioni



Non mettere le dita nel  
getto da massaggio

**Avvertenze:** I livelli di protezione dall'acqua dell'apparecchio variano a seconda delle zone del prodotto, come indicato nel diagramma seguente. **(Le norme di installazione sono conformi alla norma IEC 60364-7-702).**



**NOTA** – Le dimensioni della zona misurata sono limitate dalle pareti e dalle partizioni fisse.

Zone	Descrizione delle zone
Zona 0	La zona 0 è l'interno del bacino, comprese eventuali rientranze nelle pareti o nel pavimento.
Zona 1	La zona 1 è limitata dalla <ul style="list-style-type: none"> <li>• Zona 0</li> <li>• Un piano verticale a 2 m dal bordo della vasca.</li> <li>• Il pavimento o la superficie che si prevede venga occupata dagli utenti.</li> <li>• Il piano orizzontale a 2,5 m dal pavimento o dalla superficie.</li> </ul>
Zona 2	La zona 2 è limitata da <ul style="list-style-type: none"> <li>• Un piano verticale esterno alla zona 1 e un piano parallelo a 1,5 m dal primo.</li> <li>• Il pavimento o la superficie destinati ad essere occupati dagli utenti.</li> </ul>

# SPECIFICHE

N. Modello/ Nome	Posti a sedere	Capacità di acqua	Dimensioni esterne	Dimensioni interne	Altezza	Peso	Tasso di aumento della temperatura
F-OS063W / FSA063W / F-AM063W	6	850 L	1.6 m x 1.6 m	1.4 m x 1.4 m	0.65m	109.6 kg	1.6-2.2 °C/h
F-OS063WP	6	1150 L	1.8 m x 1.8 m	1.6 m x 1.6 m	0.65m	125.7 kg	1.2-1.6 °C/h
<b>Sistema di controllo e potenza nominale</b>	<b>Riscal- datore</b>	<b>Soffiatore d'aria per massaggio</b>	<b>Filtro pompa</b>	<b>Pompa a getto</b>	<b>Flusso radiante UVC</b>	<b>Coperchio superiore</b>	<b>Materiale della scocca</b>
AC 220-240 V 50 Hz 2300 W	2200 W	Livello 1: 300 W Livello 2: 500 W Livello 3: 720 W	1800 L/h	1100 W	40000 µW	PVC rinforzato Rhino-Tech™	Legno plastico
<b>Articolo</b>	<b>Modello</b>	<b>Alimentazione elettrica</b>	<b>Lunghezza (m)</b>	<b>Chip LED (pz)</b>	<b>Modalità di illuminazione</b>		
Striscia LED per 6 persone Square Spa	LED - 6DC12R - OS	DC12V, 22W	5.2	171	21 Modalità dinamiche, 20 colori statici		
	LED - 6DC12R - OS60		6	180			



## CONTROLLO DELLE PARTI

Esaminare l'attrezzatura prima dell'uso.

Comunicare al servizio clienti eventuali parti danneggiate o mancanti al momento dell'acquisto.

 1 Pannello a giorno	 3 Pannelli in plastica effetto legno uno con logo MSpa	 Rivestimento spa con striscia luminosa a LED	 4 Travi d'angolo	 4 Rivestimenti superiori		
 4 Guarnizioni inferiori	 Fibbia di copertura della spa	 Tappetino in schiuma pieghevole	 Camera d'aria gonfiabile	 Quadro di comando		
 telecomando per striscia luminosa	 4 Giunti di rifinitura superiore	 4 Morbidi cuscini angolari	 4 Giunti del pannello laterale	 4 Poggiatesta	 Manuale d'uso	 Kit di riparazione
 2 Cartucce filtro 1 filtro base della cartuccia filtro	 Adattatore per tubo da giardino	 Tappi per tubi acqua/aria	 Chiave	 Dosatore chimico per pastiglie da 1"	 Tubo di gonfiaggio e adattatore per camera d'aria	 4 viti Chiave a brugola

### NOTA:

I disegni sono solo di riferimento. Le prestazioni effettive possono variare. Non in scala.

# PRIMO UTILIZZO E CONFIGURAZIONE

## Preparazione del sito e requisiti

- La spa può essere installata all'interno o all'esterno in circa 15 minuti da 2 persone. Solo per uso domestico.
- La vasca idromassaggio deve essere posizionata su una superficie piana, liscia, orizzontale e in grado di sostenere il carico massimo della vasca riempita con il numero massimo di occupanti indicato. Per verificare i requisiti, rivolgersi a un costruttore o a un ingegnere strutturale qualificato.
- Assicurarsi che l'area sia priva di oggetti appuntiti sotto o intorno alla spa. Superfici irregolari o non integre possono danneggiare la spa e invalidare la garanzia. Livellare la superficie prima di riempire d'acqua la spa.
- Predisporre un sistema di drenaggio adeguato intorno alla spa per gestire l'acqua di tracimata e gli schizzi.
- Rispettare le norme e i regolamenti locali per l'utilizzo dell'acqua. Assicurarsi che ci sia spazio sufficiente intorno alla spa per consentire il pieno utilizzo dell'apparecchiatura per la manutenzione e/o il servizio.
- Collocare la spa in modo tale da minimizzare i rumori fastidiosi derivanti dall'utilizzo.

## Requisiti aggiuntivi per l'installazione interna

- L'umidità è un effetto collaterale naturale dell'installazione di una spa all'interno. La stanza deve essere adeguatamente ventilata per consentire la dispersione dell'umidità. Installare un sistema di ventilazione per evitare l'eccesso di condensa e umidità nella stanza.
- Assicurarsi che la spa possa essere rimossa dall'edificio senza distruggere alcuna parte della struttura costruita.
- Considerare eventuali normative locali su questi argomenti.  
Non installare la vasca idromassaggio su moquette o altri materiali per pavimenti che favoriscano lo sviluppo di umidità e batteri, o che potrebbero essere danneggiati dai prodotti chimici per il trattamento dell'acqua utilizzati nella vasca idromassaggio.

## Requisiti aggiuntivi per l'installazione all'aperto

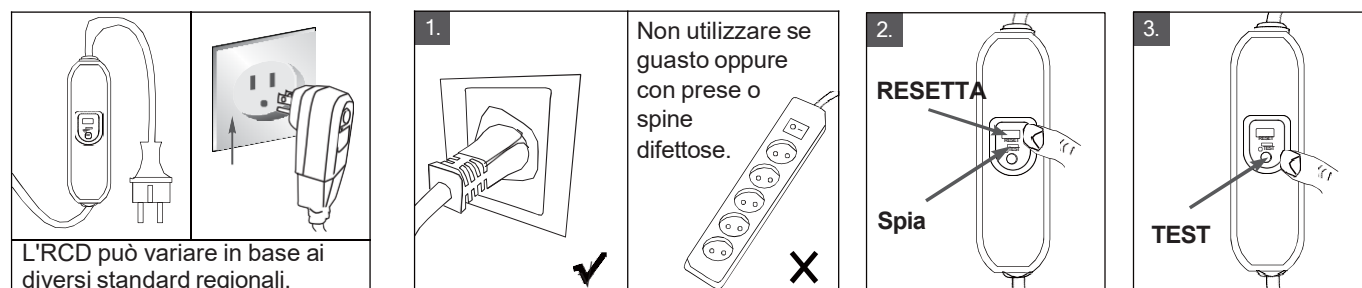
- Non collocare la vasca idromassaggio su erba o terra, poiché ciò aumenta la quantità di detriti che potrebbero entrare nella vasca idromassaggio e potrebbero danneggiarne il fondo. Per garantire una maggiore durata, non esporre la vasca idromassaggio alla luce diretta del sole.
- Non installare o utilizzare la spa all'aperto a una temperatura inferiore a 4°C (39°F).
- Non utilizzare la piscina quando l'acqua all'interno del sistema di circolazione, della pompa o delle tubazioni è congelata. Frapporre un tappetino isolante fra il terreno e il fondo della spa per limitare la dispersione del calore.
- Considerare le condizioni ambientali locali, come le acque sotterranee e il rischio di gelo.

## Test RCD

### ⚠ ATTENZIONE

Rischio di scosse elettriche: questo prodotto è dotato di un RCD situato all'estremità del cavo di alimentazione. Il RCD deve essere testato prima di ogni utilizzo. Non utilizzare la vasca idromassaggio se il RCD non funziona correttamente. In questo caso, disconnettere il cavo di alimentazione finché il guasto non è stato identificato e risolto. Contattare un elettricista autorizzato per risolvere il guasto. All'interno dell'unità CRD non sono presenti parti riparabili dall'utente. L'apertura del RCD annullerà la garanzia.

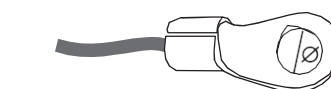
1. Collegare l'apparecchio alla rete elettrica.
2. Premere il pulsante di RESET sul RCD. L'indicatore diventa rosso.
3. Premere il pulsante TEST sul RCD. Il colore rosso mostrato sull'indicatore dovrebbe scomparire. Altrimenti il RCD è difettoso. Non utilizzare la spa se è difettosa. Contattare un elettricista qualificato per riparare il guasto.
4. Premere il pulsante di RESET sul RCD. L'indicatore dovrebbe diventare rosso. Quando lo fa, la spa è pronta per l'uso.



Immagini solo a scopo di riferimento.

## Unità di controllo Spa collegata ai conduttori di messa a terra equipotenziale esterna

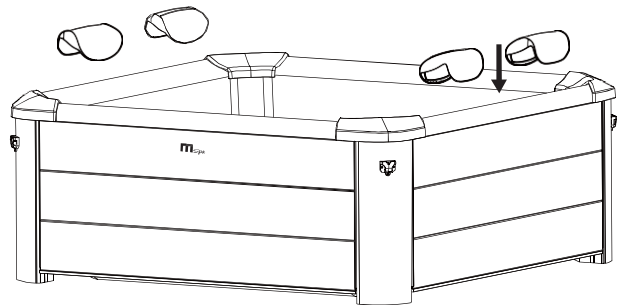
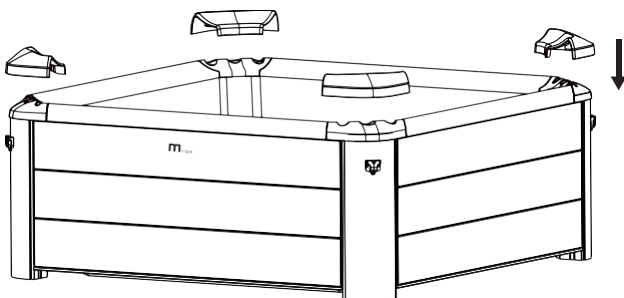
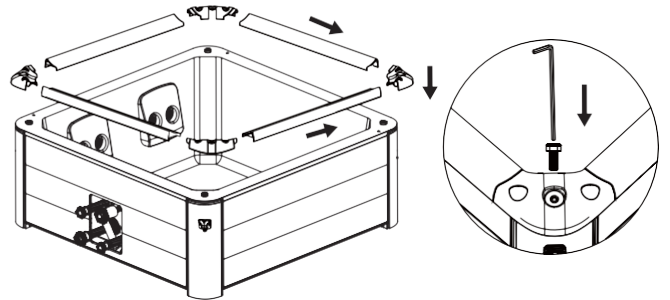
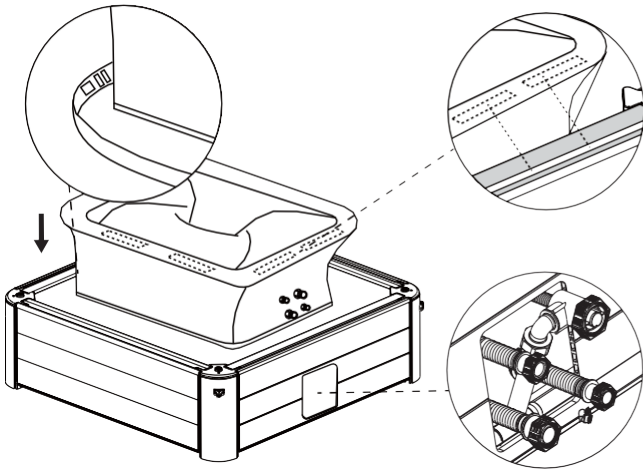
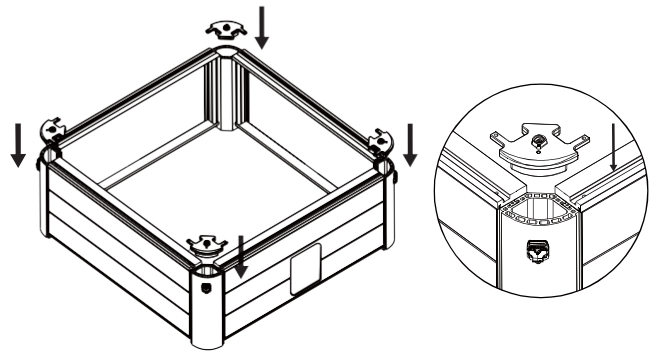
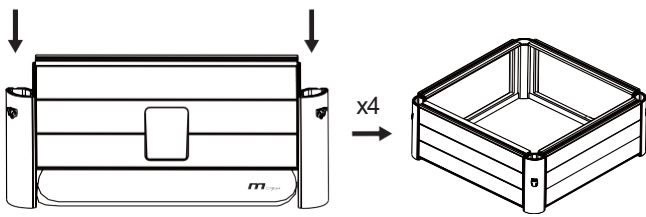
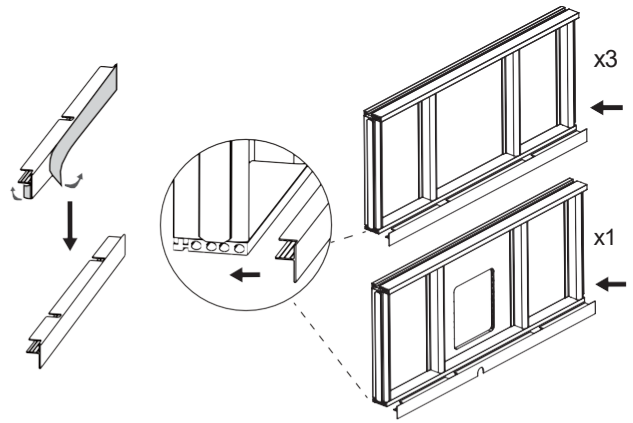
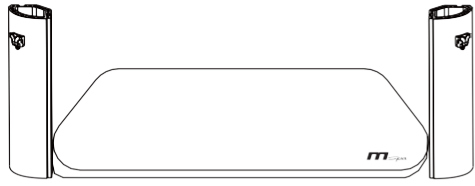
Un elettricista qualificato dovrebbe collegare l'unità di controllo della spa al terminale equipotenziale domestico utilizzando un conduttore in rame solido da 2,5mm<sup>2</sup> - 6mm<sup>2</sup>.

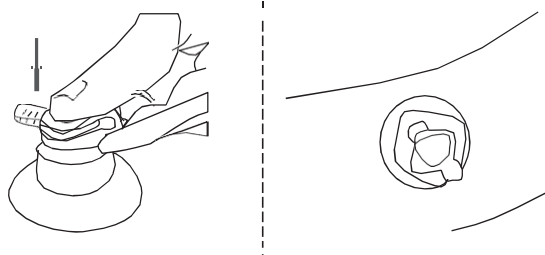
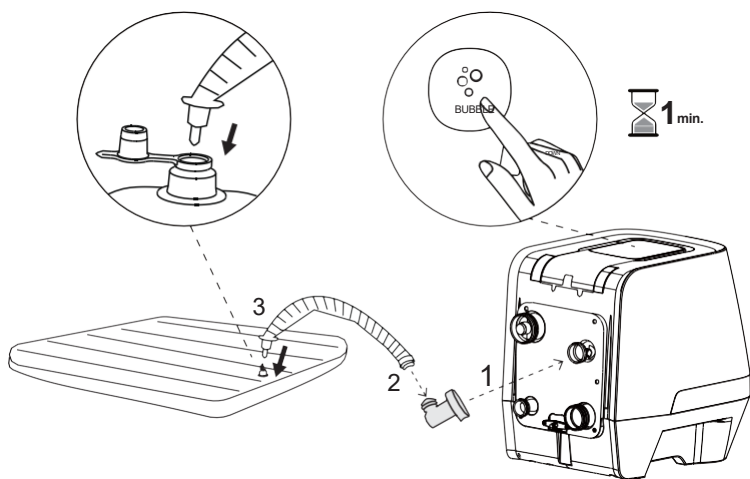


Terminali equipotenziali applicabili:  
4mm ≤ Ø ≤ 7mm

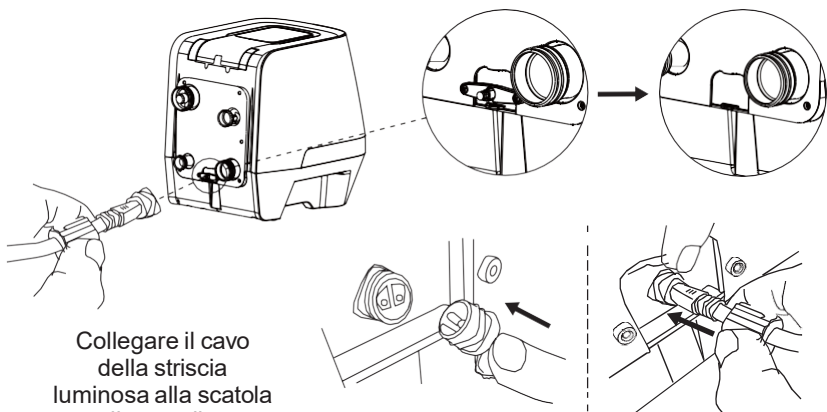
**NOTA:** Spostare l'intero pacchetto nel sito selezionato. Non trascinare la vasca spa sul terreno poiché ciò può causare danni e perdite. Aprire con cura il cartone, poiché può essere utilizzato per conservare la spa per lunghi periodi o quando non è in uso.

# ASSEMBLAGGIO DELLA SPA

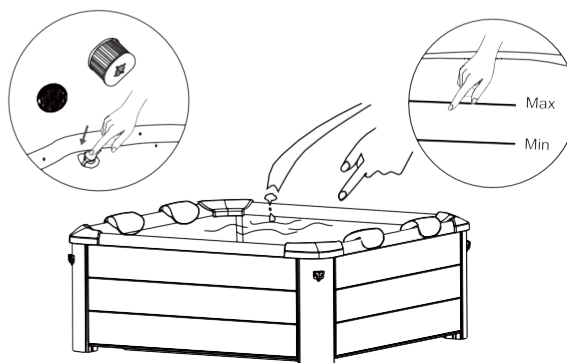
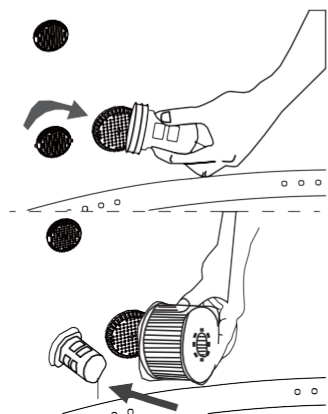
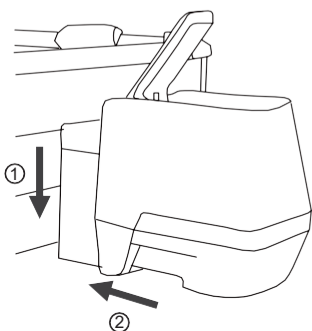
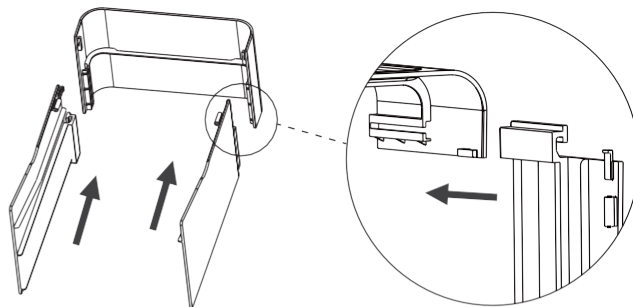
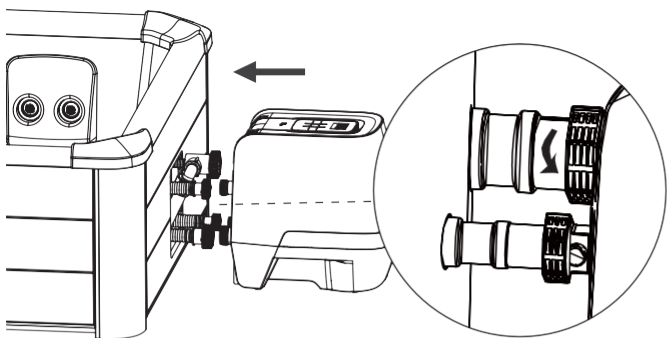
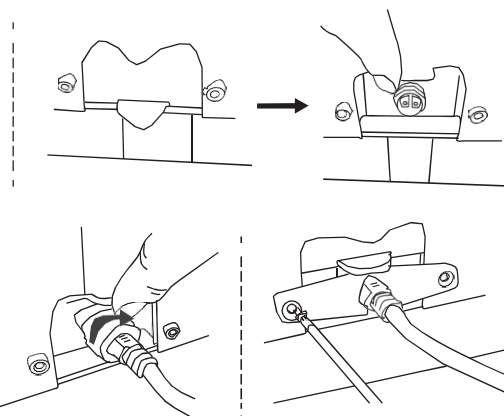




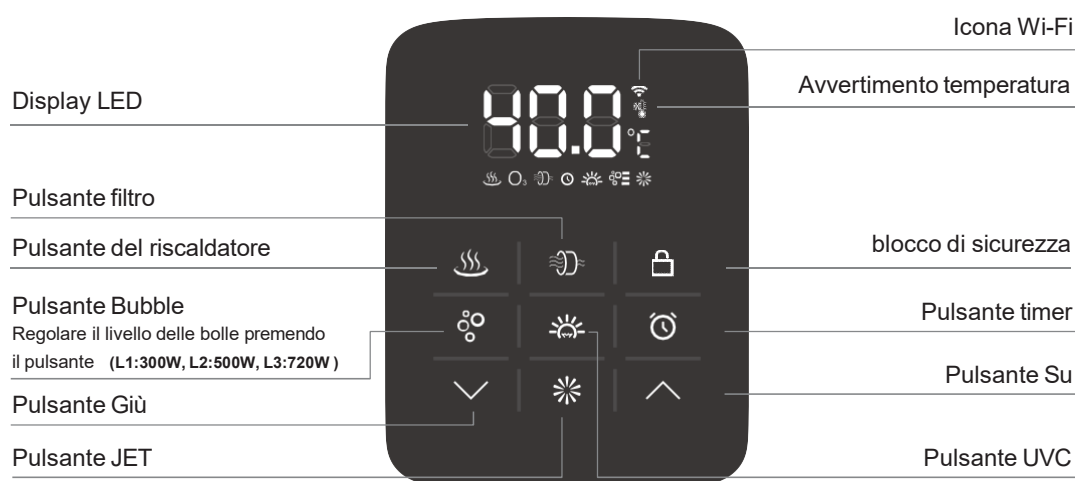
Premere a lungo il pulsante BUBBLE per più di 3 secondi per arrestare il gonfiaggio.








Collegare il cavo della striscia luminosa alla scatola di controllo.



# FUNZIONAMENTO DEL CONTROLLER

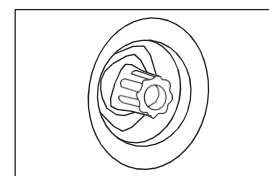
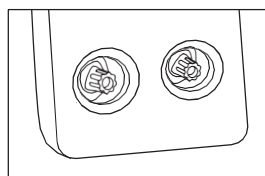



 **Display a LED**  
Una volta acceso, premere il RESET sul RCD. Il LED visualizza automaticamente la temperatura corrente dell'acqua.  
**NOTA:** La temperatura effettiva dell'acqua può variare di circa 1°C rispetto a quella visualizzata sullo schermo LED.  
**Modalità risparmio energetico:** la tua spa entrerà in modalità risparmio energetico dopo 30 minuti di inattività. In questa modalità, la luminosità dello schermo sarà ridotta e i tocchi involontari al pulsante non funzioneranno. Toccare qualsiasi pulsante (eccetto il pulsante SU/GIÙ) per uscire dalla modalità di risparmio energetico.




 **Pulsante JET**  
Premere il  pulsante **JET** per attivare e disattivare la funzione di massaggio a getto d'acqua. Il pulsante JET si illumina quando è attivato.  
**NOTA:** il pulsante BUBBLE può essere regolato su L1 o L2 solo quando il sistema JET è attivato.  
**NOTA:** il sistema JET si spegne automaticamente dopo un'ora.  
**NOTA:** La funzione JET non può essere attivata quando la temperatura dell'acqua o dell'ambiente è inferiore a 1°C / 33,8°F.  
**NOTA:** La funzione JET non può essere attivata quando la protezione da bassa temperatura è attiva .  
**NOTA:** La protezione da bassa temperatura si disattiva automaticamente quando la temperatura dell'acqua è superiore a 68°F / 20°C.  
**NOTA:** La protezione da bassa temperatura può essere disattivata manualmente premendo a lungo il pulsante JET .

## Funzionamento del getto

Regolare gli ugelli del getto (a) per cambiare le direzioni della corrente d'acqua.  
Ruotare la manopola di controllo del getto (b) per modificare l'intensità del flusso d'acqua.



 **SISTEMA DI RISCALDAMENTO**  
20-40°C

1. Premere il  tasto **PULSANTE DEL RISCALDAMENTO** per accendere/spengere il sistema di riscaldamento. Sia IL RISCALDATORE che il pulsante DEL FILTRO si accendono quando la funzione di riscaldamento è attivata.
2. Premere il pulsante  **SÙ** o  **GIÙ** per regolare la temperatura desiderata (da 20 C a 40 C). L'impostazione della nuova temperatura e quella desiderata rimarranno visualizzate sul display LED per 3 secondi per confermare il nuovo valore.

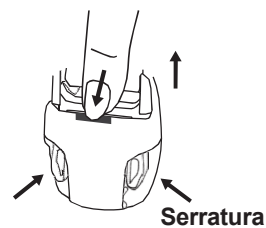
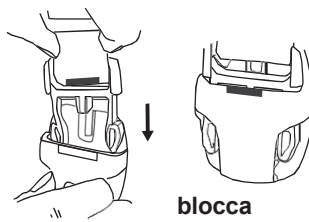
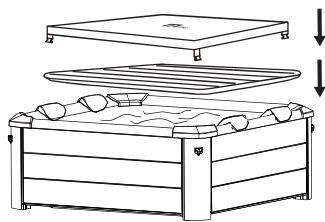
**NOTA:** La temperatura di default è di 40°C.

**NOTA:** se il sistema di riscaldamento è acceso, il sistema di filtrazione si avvia automaticamente.

**NOTA:** quando la temperatura dell'acqua è inferiore a 1 °C (33,8 °F), il sistema antighiaccio si attiva automaticamente per riscaldare l'acqua a 3 °C (37,4 °F).

**IMPORTANTE:** Le seguenti condizioni determinano un riscaldamento lento dell'acqua:

- La temperatura ambiente è inferiore a 10°C (50°F).
- Una velocità del vento esterno superiore a 3,5-5,4 m/s (8-12 mph).
- la funzione bolle d'aria è attivata quando il riscaldatore è acceso.
- la copertura della piscina non è posizionata correttamente quando il riscaldatore è acceso.




**NOTA:** Mantenere sempre la copertura della vasca idromassaggio per ridurre al minimo la perdita di calore durante il riscaldamento dell'acqua.  
Assicurarsi che la copertura, e per lo più il suo lato rivolto verso l'acqua, non venga a contatto con il terreno o qualsiasi altra sporcizia quando non in uso.  
Le coperture devono essere pulite periodicamente all'interno e all'esterno utilizzando una soluzione idonea che includa un'adeguata disinfezione (ad esempio, 10 ml/l di cloro libero).

La spa è dotata di un riscaldatore PTC da 2200 W. Per garantirti una migliore esperienza spa, alloca in modo intelligente la potenza in base alle diverse funzioni attivate.



### FILTRO

Premere il  pulsante **FILTRO** per attivare/disattivare la funzione. Il pulsante si illumina quando la funzione è attivata.

**NOTA:** Il sistema di filtrazione si avvierà automaticamente quando il sistema di riscaldamento o di sanificazione UVC è attivato.


**NOTA:** dopo aver spento il sistema di riscaldamento, il sistema di filtrazione si arresta automaticamente in 30 secondi.




**Promemoria per la pulizia della cartuccia del filtro:** Quando l'icona del filtro lampeggia continuamente, la cartuccia del filtro deve essere pulita o sostituita. Una volta effettuata questa operazione, premere il pulsante del **FILTRO** per 3 secondi per reimpostare il promemoria.

**Auto-filtrazione:** Quando la spa è in modalità stand-by, il sistema di filtrazione funzionerà automaticamente per 60 minuti ogni 8 ore. Quando la temperatura ambiente è inferiore a 1°C / 33,8°F, il filtro si aziona automaticamente per evitare il congelamento del tubo.



### MASSAGGIO BOLLE

Premere il  pulsante **BUBBLE** per attivare la funzione; tenere premuto il tasto **BUBBLE** per 3 secondi per disattivare la funzione. Il pulsante si illumina quando la funzione è attivata.

L'impostazione delle bolle può essere regolata su tre diversi livelli. L'impostazione predefinita è al livello 3  (720W). Premere il pulsante **BUBBLE** per portare l'impostazione al livello 1  (300W). Premere di nuovo per passare al livello 2  (500W).




**IMPORTANTE:** non accendere il sistema di massaggio quando la copertura è piazzata. L'aria può accumularsi all'interno della spa e causare danni irreparabili e lesioni fisiche.

**NOTA:** L'idromassaggio si spegne automaticamente ogni 20 minuti di funzionamento come precauzione di sicurezza. È possibile riattivarlo dopo 10 minuti premendo nuovamente il pulsante **BOLLE**.



### TIMER RISCALDAMENTO

Per impostare il numero di ore **DA ADESSO** in cui il riscaldatore si attiverà:

1. Premere il pulsante  **TIMER** per accedere alla modalità di preimpostazione. Il pulsante si accende.
2. Premendo il pulsante  **SU** o  **GIÙ** farà lampeggiare il LED. Mentre lampeggia, è possibile regolare il numero di ore prima dell'attivazione del riscaldatore (da 1 a 99 ore). L'impostazione della nuova temperatura e quella desiderata rimarranno visualizzate sul display LED per 3 secondi per confermare il nuovo valore.

**Per modificare l'impostazione del timer:** premere nuovamente il pulsante **Timer** e utilizzare il pulsante **SU** o il pulsante **GIÙ** per regolare.

**Annullare l'impostazione:** premere il pulsante **TIMER** per 3 secondi.

**NOTA:** l'attivazione del sistema di riscaldamento o il riavvio della spa annullerà l'impostazione del timer.



### IGIENIZZANTE UVC

Premere il pulsante  **UVC** per accendere/spegnere il sistema di sanificazione UVC. Quando il pulsante si accende, si attiva il sistema di sanificazione UVC.

**NOTA:** L'emettitore UVC è incorporato nella scatola di controllo. Pertanto, la funzione può essere attivata in qualsiasi momento, anche con persone all'interno della spa.




### Pulsante di commutazione Celsius/Fahrenheit

La temperatura può essere visualizzata in gradi Celsius o Fahrenheit. Premere il tasto tra le due opzioni. Pulsante  GIÙ per 3 secondi per commutare.



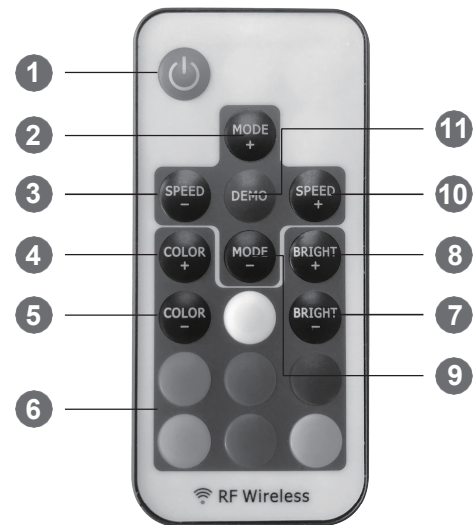
### BLOCCO DI SICUREZZA

Premere  il pulsante per bloccare/sbloccare il controller. In modalità blocco di sicurezza, il controller è disabilitato e la spa mantiene tutte le impostazioni precedenti.

## FUNZIONAMENTO STRISCIA DI LUCE A LED

### SPECIFICHE

Modalità dinamica	21 modalità
Colore statico	20 colori
Grado PWM	256 livelli
Grado di luminosità	5 livelli
Grado di velocità	10 livelli
Modalità demo	Sì
Seleziona colore diretto	Sì
Colore di uscita commutabile	Sì, 6 opzioni
Tensione di funzionamento	DC 5~24V
Corrente di uscita	Picco 3x4A, costante 3x2A
Frequenza remota	433,92 MHz
Distanza remota	>15 m all'aperto



### MESSA IN FUNZIONE

#### Utilizzo del telecomando

Estrarre il nastro isolante della batteria prima dell'uso. Installare le batterie a bottone (non incluse).

#### Sequenza di colori di commutazione

Se il pulsante del colore diretto non corrisponde alla luce LED di uscita, seguire i passaggi seguenti per regolare le sequenze di luce:

1. Scollegare la striscia luminosa. Ricollegarlo dopo 5 secondi.
2. Premere il pulsante ROSSO e BLU insieme e tenere premuto per 5 secondi. Con questa operazione, la sequenza luminosa di uscita passerà tra 6 possibili combinazioni.

### FUNZIONALITÀ

#### 1. Accensione / Standby

Premere il pulsante per accendere la striscia luminosa o passare alla modalità standby. All'accensione, la striscia luminosa si accenderà automaticamente e tornerà allo stato precedente.

#### 2/9. Regolazione modalità dinamica

Passare alla modalità dinamica dal colore statico o passare da una modalità dinamica all'altra.

#### 3/10. Regolazione dinamica della velocità

Regolare la velocità di riproduzione dinamica. La luce passerà alla modalità dinamica se si preme questo pulsante in modalità colore statico.

#### 4/5. Regolazione colore statico

Passare alla modalità colore statico dalla modalità dinamica o passare da un colore statico all'altro.

#### 6. Seleziona colore diretto

Seleziona direttamente i colori statici. Quando si preme il pulsante del colore specifico, la striscia di luce riprodurrà lo stesso colore statico. I colori diretti sono inclusi nell'operazione "COLOR+" e "COLOR-".

#### 7/8. Regolazione della luminosità

Regolare la luminosità del colore statico. La luce passerà alla modalità colore statica se si preme questo pulsante in modalità dinamica.

#### 11. Modalità Demo

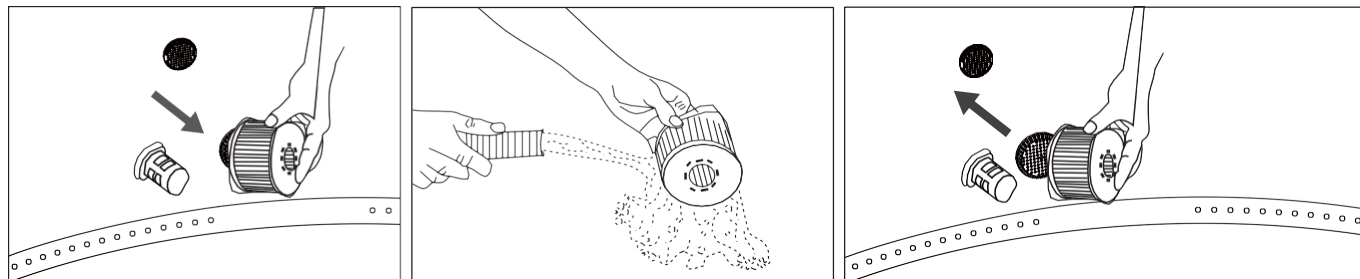
Premere questo pulsante per passare alla modalità Demo. In modalità demo, riproduce 17 modalità dinamiche in loop, ogni modalità si ripete 3 volte.

# TRATTAMENTO DELL'ACQUA E PRODOTTI CHIMICI

**ATTENZIONE: ASSICURARSI SEMPRE CHE LA PISCINA SIA SCOLLEGATA PRIMA DI INIZIARE QUALSIASI LAVORO DI MANUTENZIONE PER EVITARE IL RISCHIO DI LESIONI O MORTE.**

## MANUTENZIONE CARTUCCE FILTRANTI

1. Ispezionare e pulire la cartuccia del filtro dopo ogni utilizzo. Segui i passaggi riportati di seguito:



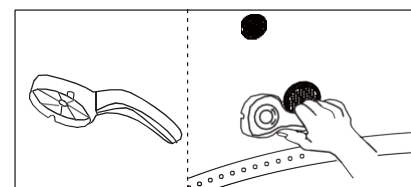
**NOTA:** sostituire la cartuccia del filtro ogni 3-5 giorni, se la cartuccia del filtro rimane sporca e scolorita.

**NOTA:** quando la piscina è piena d'acqua, dovrebbe sempre essere installata una cartuccia filtrante sulla base.

**NOTA:** disattivare tutte le funzioni prima di cambiare o pulire la cartuccia del filtro.

2. Se l'ingresso o l'uscita della piscina si intasano di sporco, utilizzare la chiave per svitare il tappo e quindi pulirlo quando necessario.

**NOTA:** prima di svitare la parte, assicurarsi che la piscina sia vuota. Non svitare mai quando la spa è piena d'acqua!



## ACQUA TERMALE

1. Cambiare l'acqua della spa ogni 3-5 giorni a seconda dell'uso. Se lo sporco è visibile nell'acqua o l'acqua diventa torbida e i prodotti chimici non la rendono trasparente, cambia l'acqua e pulisci la vasca idromassaggio. Vedere la sezione "Pulizia, scarico e stoccaggio" per le istruzioni.
2. Si consiglia di fare la doccia prima di utilizzare la spa, in quanto prodotti cosmetici, lozioni e altri residui sulla pelle possono rapidamente degradare la qualità dell'acqua.
3. Quando la vasca idromassaggio non è in uso, coprirla con la copertura a fibbia per evitare l'inquinamento.
4. Utilizzare prodotti chimici termali per mantenere condizioni dell'acqua adeguate. I danni alla spa causati da abuso di sostanze chimiche o da una cattiva gestione dell'acqua della spa non sono coperti dalla garanzia. Consultare il rivenditore locale della spa o della piscina per ulteriori informazioni sull'uso di sostanze chimiche.

## Igienizzazione dell'acqua

Il proprietario della spa è tenuto a controllare e mantenere regolarmente igienizzata l'acqua della spa con manutenzione programmata (quotidiana, se necessaria). L'aggiunta di disinfettanti o altre sostanze chimiche controllerà i batteri e la riproduzione dei virus nell'acqua termale. Mantenere il corretto equilibrio idrico attraverso l'uso appropriato di disinfettanti è il fattore più importante per massimizzare la vita e l'aspetto della spa e garantire acqua pulita, sana e sicura. Adottare la tecnica corretta è importante per testare e trattare l'acqua termale.

Contatta il tuo professionista della spa se hai domande su prodotti chimici, disinfettanti, kit di test o procedure di test.

## Bilancio idrico

Seguire le istruzioni riportate di seguito per il trattamento dell'acqua della spa.

PARAMETRI	FREQUENZA DEI TEST	LIVELLO CORRETTO
pH	Giornaliero	7.2-7.6 quando si usa il cloro; 7.2-7.8 quando si usa il bromo
Cloro libero	Giornaliero	3-5 ppm
Residuo di bromo	Giornaliero	2-4 ppm
Alcalinità totale (TA)	Settimanale	80-120 ppm
Durezza totale (TH)	Settimanale	200-500 ppm

## NOTA

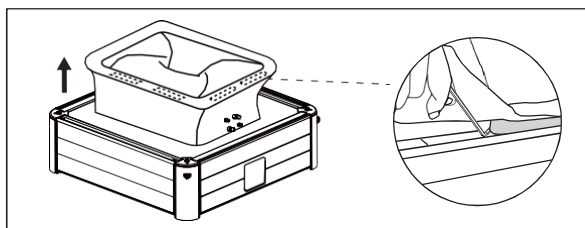
- Un pH basso danneggerà la vasca idromassaggio e la pompa. I danni derivanti dallo squilibrio chimico annulleranno la garanzia.
- Un pH elevato (acqua dura) provocherà coagulazioni bianche all'interno della pompa del filtro; che può causare danni alla pompa.



## Istruzioni per lo smontaggio

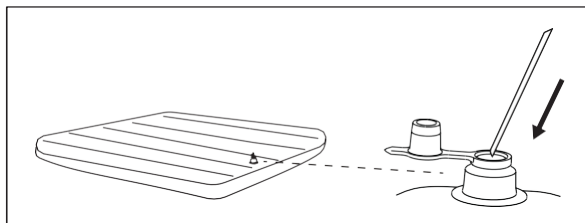
Rimuovere tutte le parti nell'ordine inverso rispetto alle fasi di installazione.

**NOTA:** per rimuovere il rivestimento, utilizzare una chiave a L per estrarre il blocco di fissaggio dalla fessura del pannello laterale. Non trascinare il rivestimento a terra.



## Sgonfiaggio della camera d'aria

1. Aprire il tappo della valvola per sgonfiare la camera d'aria. Per un rapido sgonfiaggio, inserire la cannucia (inclusa nel kit di riparazione) nella valvola.
2. Una volta completato lo sgonfiaggio, riposizionare il tappo.



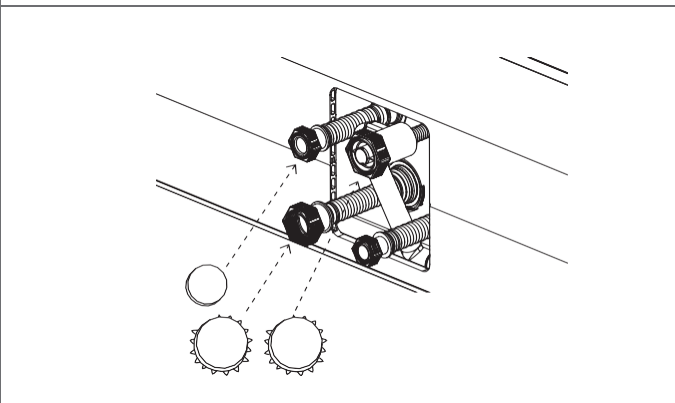
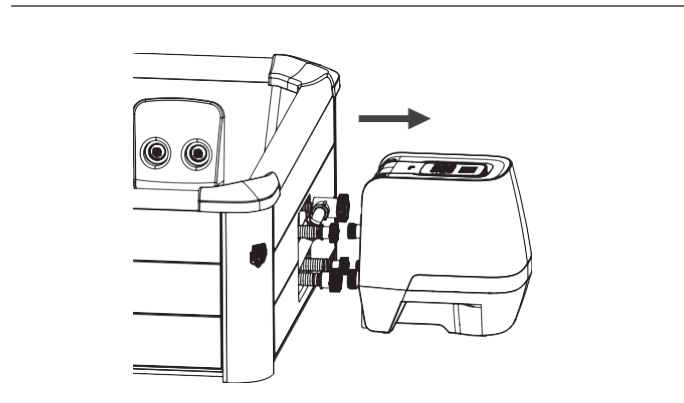
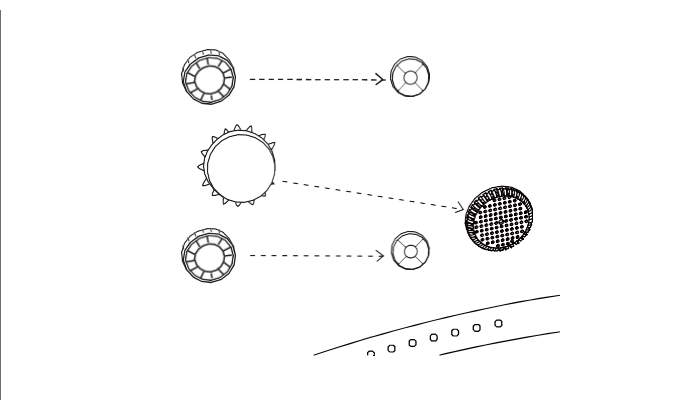
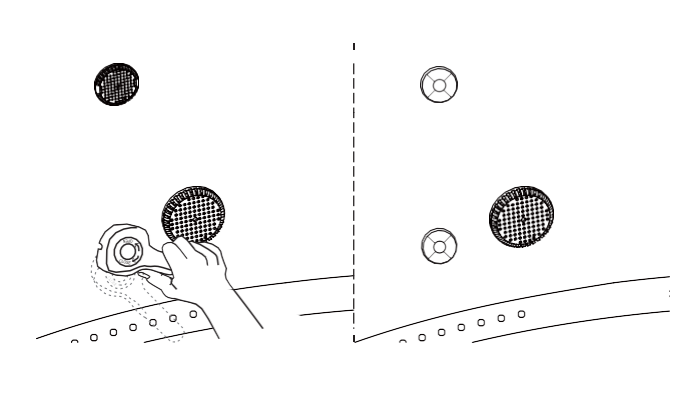
## Riparazione vasca idromassaggio e camera d'aria

Utilizzare la toppa di riparazione allegata per riparare eventuali forature:

1. Pulisci e asciuga accuratamente l'area da riparare
2. Applicare la colla sulla toppa in PVC e fissarla rapidamente sulla superficie danneggiata. (La colla non è inclusa)
3. Lisciare la superficie per rimuovere eventuali bolle d'aria e lasciare asciugare per 5-10 minuti

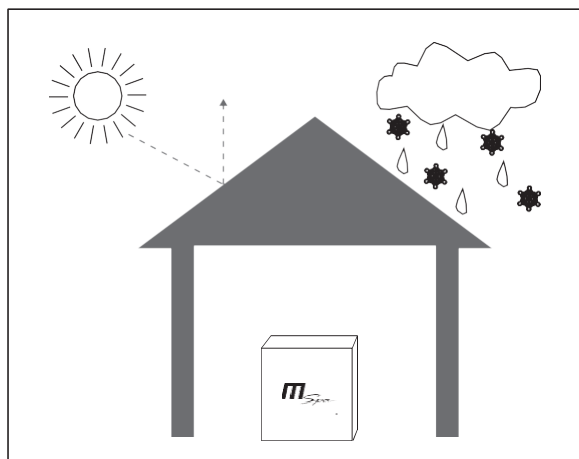
**NOTA:** la colla non è inclusa.

## Istruzioni per il tappo del tubo acqua/aria



## Conservazione e preparazione per l'uso futuro

1. Drenare e pulire la spa seguendo le sezioni "Drenaggio" e "Pulizia della Spa".
2. Fare riferimento alle istruzioni per sgonfiare la camera d'aria.
3. Assicurarsi che tutti i componenti e gli accessori della spa siano accuratamente puliti e asciutti prima di riportarli. Asciugare la vasca idromassaggio al sole non troppo forte per un'ora prima di piegarla.
4. Piegarla la vasca idromassaggio in modo lasco ed evitare gli angoli vivi per evitare danni o perdite al rivestimento della vasca.
5. Preparare nuove cartucce aggiuntive per il prossimo utilizzo.
6. Conservare la spa e gli accessori a temperatura controllata, tra 0°C - 40°C (32°F - 104°F) Si consiglia di conservare la spa con essiccante.
7. La confezione originale è consigliata per la conservazione.
8. Dopo una conservazione a lungo termine, riempire la spa con acqua pulita e disinfettante e accendere il FILTRO per almeno 1 ora prima dell'uso.



## PRECAUZIONI PER L'USO INVERNALE

### Installazione

Le basse temperature indurranno il materiale PVC rendendolo più fragile.

- La nuova spa potrebbe essere stata conservata o trasportata a una temperatura bassa (inferiore a 4°C / 39°F) prima di essere aperta. Mettere il pacco al chiuso o in un luogo caldo per 12 ore per ammorbidire il materiale prima dell'uso.

### Riscaldamento e Conservazione del Calore

In condizioni climatiche fredde, il riscaldamento dell'acqua richiederà molto più tempo. Si suggerisce di:

- Riempire la vasca della spa con acqua tiepida (non superiore a 40°C / 104°F) per riscaldarla più rapidamente.
- Utilizzare un tappetino a terra e una vescica gonfiabile per un migliore effetto di conservazione del calore.
- Quando la temperatura esterna è inferiore a 4°C (39°F), anche quando non si utilizza la spa, purché sia riempita d'acqua, il riscaldatore dovrebbe essere sempre acceso (o mettere la spa in modalità stand-by) per evitare che l'acqua si congeli.
- La vostra spa è dotata di un sistema anti-gelo. Mettere la spa in modalità stand-by, quando la temperatura ambiente è inferiore a 1°C (33,8°F), il filtro funzionerà automaticamente. E quando la temperatura dell'acqua scende sotto 1°C (33,8°F) il riscaldatore funzionerà automaticamente. Questo aiuterà a prevenire il congelamento dell'acqua. Se non intendete utilizzare la spa nel prossimo futuro, smontare la spa e conservarla seguendo la procedura di stoccaggio.
- Quando il sistema anti-gelo è attivato, il sistema determina che la spa è in una condizione di freddo estremo che non è appropriata per l'idromassaggio. Ci sarà un'icona di neve sullo schermo per indicarlo. In questo stato, la funzione JET non può essere attivata. Si prega di riscaldare l'acqua fino a 20°C (68°F) o superiore per godere di questa funzione.

### Nei giorni di pioggia

Per le spa posizionate all'aperto, non utilizzare in caso di pioggia.

Se la spa è posizionata sotto un riparo dalla pioggia, non accendere la funzione bolla. Questo perché la pioggia nell'aria vicina verrà aspirata nella pompa, causando l'umidità e la ruggine del generatore di bolle, il che potrebbe provocare un malfunzionamento e invalidare la garanzia. Si consiglia di posizionare la spina e la presa in un luogo non esposto alla pioggia per evitare danni causati dall'accumulo eccessivo di acqua.

## SMALTIMENTO DEI RIFIUTI E RISPETTO DELL'AMBIENTE





Questo marchio indica che il prodotto non debba essere smaltito con altri rifiuti domestici. Per evitare eventuali danni all'ambiente o alla salute delle persone derivanti dallo smaltimento non controllato dei rifiuti, riciclarlo in modo responsabile per promuovere un riutilizzo sostenibile delle risorse materiali. Le informazioni sullo smaltimento possono essere richieste alle autorità locali.

Per restituire il dispositivo usato, usare i sistemi di raccolta e restituzione o contattare il rivenditore presso il quale il prodotto è stato acquistato.

# RISOLUZIONE DEI PROBLEMI

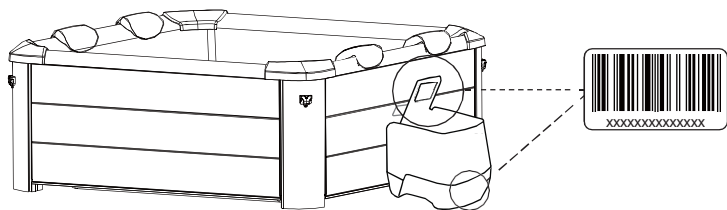
## TABELLA DEI CODICI DI ERRORE

LETTURA LED	CAUSA	SOLUZIONE
- - - / 888 / EEP	Il cavo di segnale è allentato	Contattare il centro di assistenza MSpa locale
	Comunicazione non riuscita	Contattare il centro di assistenza MSpa locale
F0	La temperatura dell'acqua è inferiore a 0°C (32°F) o superiore a 50°C (122°F)	Cambia l'acqua
	Guasto sensore temperatura	Contattare il centro di assistenza MSpa locale
F1	F1 viene visualizzato immediatamente dopo aver premuto il FILTRO, RISCALDATORE o UVC	Pulire le parti e i tubi dove passa l'acqua
	F1 mostra 15s dopo la pressione DEL FILTRO, RISCALDATORE o UVC	<ol style="list-style-type: none"> <li>1. Aggiungere altra acqua fino al livello minimo d'acqua</li> <li>2. Pulire le parti e i tubi attraversati dall'acqua</li> <li>3. Contattare il centro di assistenza MSpa locale</li> </ol>

PROBLEMA	CAUSA	SOLUZIONE
<b>NESSUN DISPLAY SUL PANNELLO DI CONTROLLO</b>	Guasto alla presa di corrente	Sostituire una presa o riparare la presa prima dell'uso
	il RCD è spento	Ripristina il RCD seguendo la sezione Test RCD
	Premere il pulsante di reset il controller non è visualizzato	Contattare il centro di assistenza MSpa locale
	RCD rotto	Contattare il centro di assistenza MSpa locale
<b>PERDITA NELLA SPA</b>	La connessione ingresso&uscita spa non è saldamente avvitata	Serrare la connessione di ingresso e uscita
	La valvola di scarico non è chiusa completamente	Chiudere la valvola di drenaggio. Contattare il Centro di assistenza MSpa, Se la spa perde ancora
<b>NON RISCALDA CORRETTAMENTE</b>	Temperatura troppo bassa	Imposta una temperatura più alta
	Cartuccia del filtro sporca	Pulire o sostituire il filtro
	Il livello dell'acqua non è al livello minimo d'acqua	Aggiungere acqua al di sopra del livello minimo d'acqua
	Errore riscaldatore	Contattare il centro di assistenza MSpa locale
	La pompa filtrante NON LAVORA	Fare riferimento a "POMPA FILTRO NON FUNZIONA"
<b>ACQUA NON PULITA</b>	L'acqua è stata usata per un periodo troppo lungo	Cambiare l'acqua
	Tempo di filtrazione insufficiente	Estendere il tempo di filtrazione
	Cartuccia del filtro sporca	Pulire o sostituire il filtro
	Trattamento improprio dell'acqua	Fare riferimento alle istruzioni del produttore chimico
<b>ASSENZA DI BOLLE</b>	Spegnimento automatico 10 minuti	Attendere 10 minuti e riaccendere il pulsante Bolle
	Parti interne danneggiate	Contattare il centro di assistenza MSpa locale
	Valvola unidirezionale rotta	Contattare il centro di assistenza MSpa locale
<b>LA POMPA DEL FILTRO NON FUNZIONA</b>	Cartuccia filtrante intasata dallo sporco da altri oggetti	Pulire o sostituire il filtro
	Guasto del sistema di filtraggio	Contattare il centro di assistenza MSpa locale
<b>GUASTO FUNZIONE GETTO (senza  icona)</b>	Il livello dell'acqua non è al livello minimo d'acqua	Aggiungere acqua al di sopra del livello minimo d'acqua
	Ingresso acqua bloccato	Pulire la pompa del filtro e gli ingressi della pompa a getto
	La pompa del filtro non funziona	Fare riferimento a "POMPA FILTRO NON FUNZIONA"
<b>GUASTO FUNZIONE GETTO (con  icona)</b>	Acqua o ambiente a temperatura troppo bassa	Riscaldare l'acqua fino a 20°C (68°F)
	Sistema di protezione per sensibili	Assicurarsi che la temperatura dell'acqua sia superiore a 20°C (68°F). Premere a lungo il pulsante JET per 3 secondi per sbloccare la funzione JET. Se il procedimento sopra non funziona, continuare a riscaldare l'acqua e riprovare più tardi.

Dove si trova il numero seriale?

Sul retro della scatola di controllo. O ai piedi della scatola di controllo.



Come posso trovare il mio contatto di assistenza?

\* Scansiona il codice QR qui sotto o visita il sito <https://www.the-mspa.com/after-sales>.

1. Immettere il numero di serie della vasca idromassaggio.
2. Verrà visualizzato il fornitore di servizi corrispondente.



\* È possibile trovare le informazioni di contatto del centro di assistenza locale sul retro della scheda di garanzia

CONTATTARE IL RIVENDITORE MSPA LOCALE o il CENTRO DI ASSISTENZA PER QUALSIASI  
DOMANDE O PROBLEMI RELATIVI AL PRODOTTO.

## GARANZIA LIMITATA MSPA

MSpa® è stato prodotto pensando all'affidabilità e alla semplicità. Tutti i prodotti sono stati ispezionati e trovati privi di difetti prima di lasciare la fabbrica.

MSpa garantisce questo prodotto contro eventuali difetti identificati nel materiale o nella lavorazione per un periodo di: Rivestimento piscina Spa – **dodici (12) mesi** dalla data originale di acquisto.

Parti elettriche (scatola di controllo) – **dodici (12) mesi** dalla data originale di acquisto. Spa telai a parete rigidi – **ventiquattro (24) mesi** dalla data originale di acquisto.

Il periodo di garanzia decorre dalla data di acquisto e MSpa richiede la presentazione della prova originale di acquisto per accertare la data. Durante il periodo di garanzia, MSpa riparerà o sostituirà, a sua esclusiva discrezione, qualsiasi prodotto difettoso. I prodotti sostitutivi o le parti riparate saranno garantiti solo per la parte non scaduta della garanzia originale.

### Politica di spedizione

I consumatori sono responsabili della spedizione/trasporto quando restituiscono le parti difettose al centro di assistenza autorizzato MSpa o ORPC-Oriental Recreational Products (Shanghai) Co., Ltd.

### Condizioni della Garanzia

- Questa garanzia limitata non si applica ad alcun difetto derivante da negligenza, incidente, uso improprio o altro motivo al di fuori del ragionevole controllo di MSpa, inclusi ma non limitati a: normale usura, negligenza o mancata osservanza delle istruzioni del prodotto, manutenzione impropria o inadeguata; collegamento ad alimentazione impropria; danni causati dall'acqua chimica, perdita di acqua della piscina, modifica o riparazione non autorizzata del prodotto; utilizzare per scopi commerciali; fuoco, fulmine, inondazione o altre cause esterne.
- La presente garanzia è valida solo nel paese di acquisto e nei paesi in cui MSpa vende e assiste lo stesso modello con specifiche tecniche identiche. Il servizio di garanzia al di fuori del paese di acquisto è limitato ai termini e alle condizioni della garanzia corrispondente nel paese di assistenza. Laddove il costo delle riparazioni o sostituzioni non sia coperto da questa garanzia, MSpa avviserà i proprietari e il costo sarà addebitato al proprietario.
- Questa garanzia si applica solo all'acquirente originale e termina in caso di trasferimento di proprietà.
- Tutte le riparazioni per le quali vengono effettuate richieste di garanzia devono essere pre-autorizzate da ORPC tramite un distributore accreditato o agente a condizione che la parte difettosa venga restituita al distributore o all'agente di Trasporto Prepagato, se richiesto.
- Tutti i rivenditori autorizzati sono responsabili di tutti i lavori di assistenza sul campo eseguiti sul prodotto MSpa. ORPC non sarà responsabile di eventuali addebiti di processo eseguiti da personale di assistenza non autorizzato.
- I prodotti contrassegnati sia con MSpa che con l'importatore sono regolati esclusivamente dalla garanzia fornita dall'importatore.

### Registrazione della garanzia

Si prega di conservare sempre la ricevuta di acquisto, la scheda di garanzia in caso di future richieste di garanzia. Tutti i reclami devono essere presentati a un rivenditore autorizzato MSpa o a un partner di assistenza. È essenziale che tutti i reclami presentati forniscano tutte le informazioni necessarie, tra cui il nome del cliente, la ricevuta di acquisto, il numero di serie, N. prodotto, problema e parti richieste.