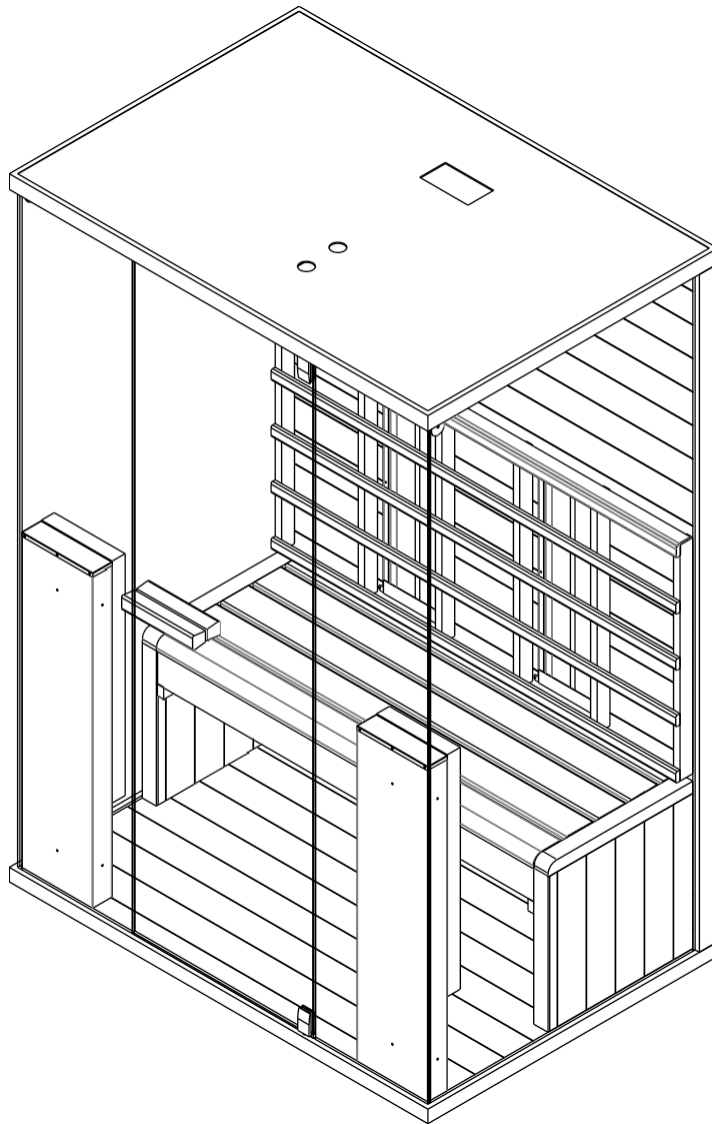


Manuale d'uso

IT



F40125
Sauna a infrarossi

PREFAZIONE

Grazie mille per aver acquistato il nostro prodotto.

Leggere attentamente il presente manuale prima di procedere al montaggio e conservarlo successivamente. Annotare il numero di serie della centralina di controllo della cabina, poiché sarà necessario in caso di riparazione o di ordinazione di parti di ricambio.

ATTENZIONE

L'installazione e la riparazione devono essere eseguite esclusivamente da un elettricista qualificato!

Prima dell'installazione, verificare la potenza dell'alimentazione e assicurarsi che la presa di corrente sia collegata correttamente a terra. Utilizzare solo parti originali. Non condividere la presa con altri apparecchi.

Quando non si usa, spegnere l'unità di alimentazione della cabina.

Collocare la cabina al coperto, su una superficie piana, livellata e asciutta.

PERICOLO

I riscaldatori non devono essere sottoposti a spruzzi d'acqua; i soffioni non devono essere installati all'interno della cabina a infrarossi. La copertura del radiatore comporta un rischio di incendio dovuto al surriscaldamento. Non coprire i riscaldatori! Tenere sempre lontano dal radiatore materiali/oggetti infiammabili o facilmente combustibili (ad es. asciugamani).

Non toccare il radiatore durante e subito dopo l'uso, poiché esiste il rischio di ustioni a causa delle parti calde.

La lampadina si riscalda durante l'uso. Se è necessario sostituire la lampadina, scollegarla dalla cabina e lasciarla raffreddare prima di sostituirla.

Se il collegamento elettrico si danneggia, deve essere sostituito dal produttore o da un elettricista autorizzato!

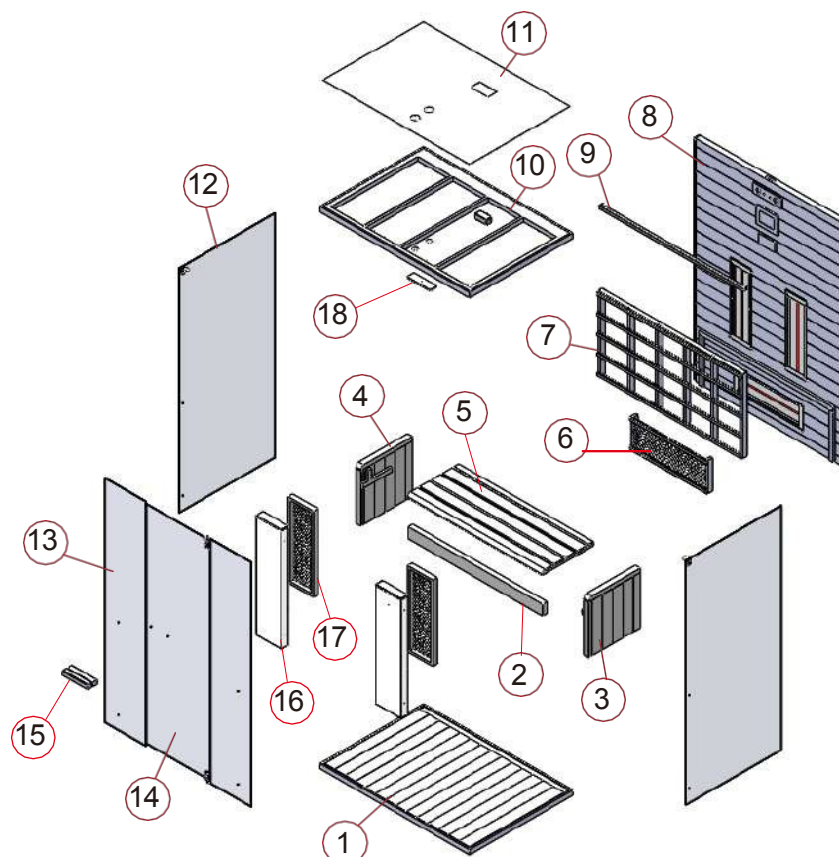
ATTENZIONE

Se si soffre di malattie o altri problemi di salute, in particolare disturbi cardiaci o circolatori, o se si assumono farmaci, è necessario consultare un medico prima di utilizzare la cabina a infrarossi. I bambini e le persone fragili non devono mai entrare nella cabina senza sorveglianza.

Se vi sentite a disagio durante l'utilizzo della cabina a infrarossi, interrompete immediatamente e consultate il vostro medico. Non utilizzare mai una cabina a infrarossi calda se si sono assunti alcolici, farmaci forti o narcotici.

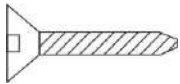
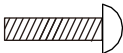
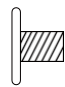
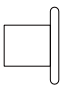




Dati tecnici

Modello	F40125	
Materiale della cabina	Legno di abete rosso	
Larghezza	1250 mm	
profondità	1000 mm	
Altezza	1900 mm	
Tensione	230 volt 50Hz	
Riscaldatori	Tipo	Riscaldatore G230
	Produzione totale	2200W 10A
	Pannello posteriore	350W x 2
	Anteriore	500W x 2
	Vitelli	500W x 1


Cabina Parti singole (sono possibili variazioni)

NO	NOME	Q' TY
1	Pannello del pavimento (1250*1000*39mm)	1
2	Pannello di supporto della panchina 1 (1116*90*40 mm)	1
3	Pannello di supporto del banco 2 (450*450*44 mm)	1
4	Pannello di supporto del banco 3 (450*450*44 mm)	1
5	Pannello di superficie del banco (1116*450*33 mm)	1
6	Parapetto per polpacci (670*250*43 mm)	1
7	Schienale (1204*757*43 mm)	1
8	Pannello posteriore (1837*1249*44 mm)	1
9	Striscia luminosa principale (1204*30*20mm)	1
10	Pannello superiore (1250*1000*42 mm)	1
11	Copertura in MDF (1222*972*3 mm)	1
12	Vetro laterale destro e sinistro (1846*930*6 mm)	2
13	Vetro anteriore (1846*331*6 mm)	2
14	Porta in vetro (1810*557*6 mm)	1
15	Maniglia della porta (esterna, 290*40*40mm e interna, 255*40*40mm)	1
16	Riscaldatore anteriore (900*220*60 mm)	2
17	Parapetto per riscaldatore anteriore (650*220*40 mm)	2
18	Ventilazione (200*60*10 mm)	2

Parti hardware (sono possibili variazioni)

								 Pad	 Cappello	
Φ3*16	Φ4*45	Φ4*60	Φ4*12	Φ6*50	Φ4*5	Φ5*8	Clip di vetro	Φ14	Φ16	30*30*16
1x	12x	10x	8x	2x	2x	2x	1x	2x	2x	3x

ISTRUZIONI PER IL MONTAGGIO

Assemblare i suggerimenti

Prima di iniziare il montaggio, rimuovere l'imballaggio di trasporto e verificare che la cabina a infrarossi sia stata consegnata completa e intatta.

Per il montaggio della cabina sono necessarie almeno 2 persone.

Controllare la svasatura e il diametro dei fori per evitare di danneggiare il legno. L'altezza minima richiesta per l'installazione è di 2020 mm.

Strumenti



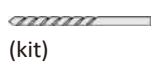
Cacciavite (kit)



Tape Misura



Trapano elettrico



(kit)

Trapano a spirale



Taglierina a



martello



Chiave a brugola



(kit)

Livella a



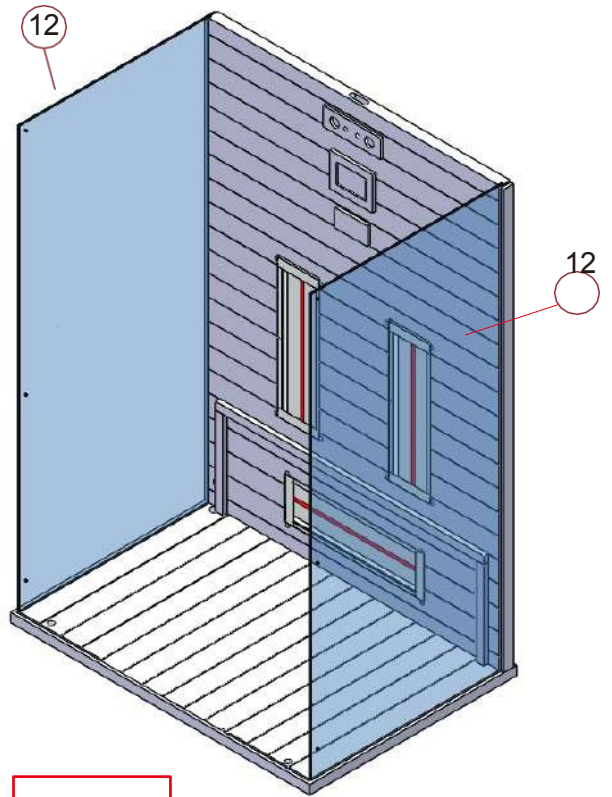
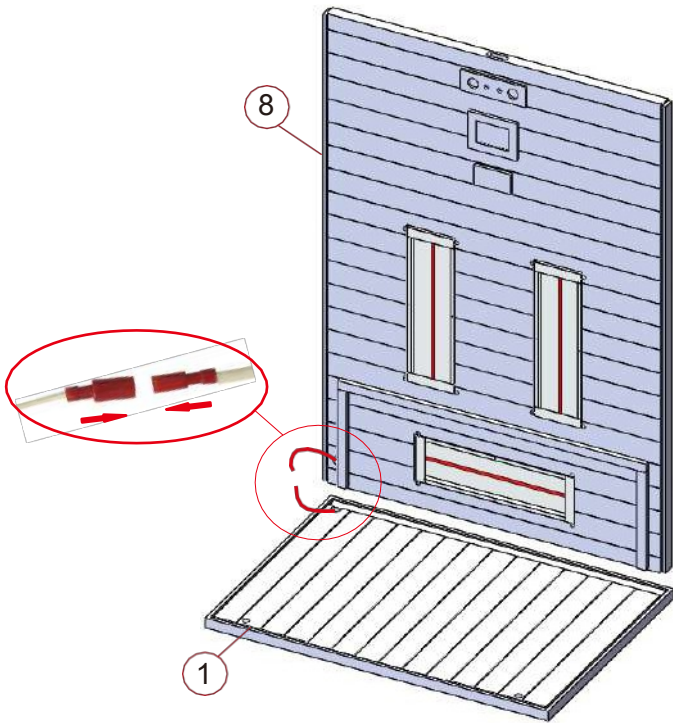
Matita



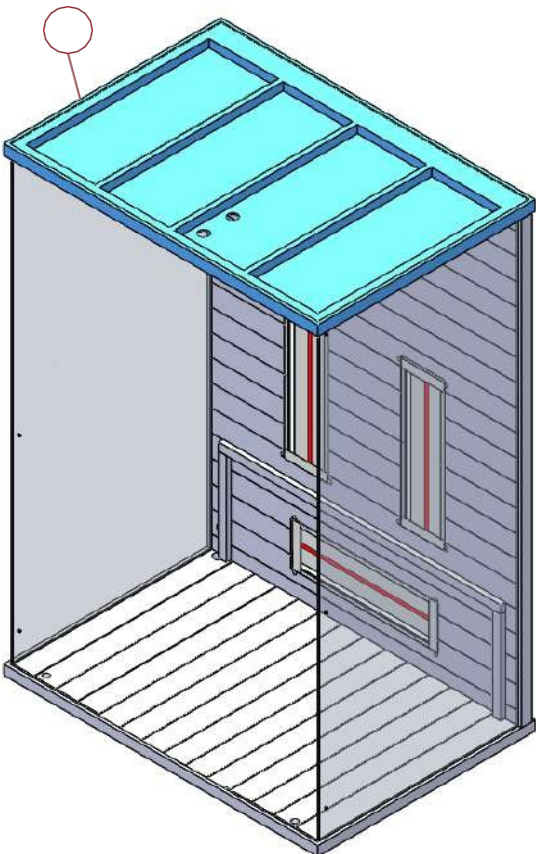
Scaletta

bolla d'aria

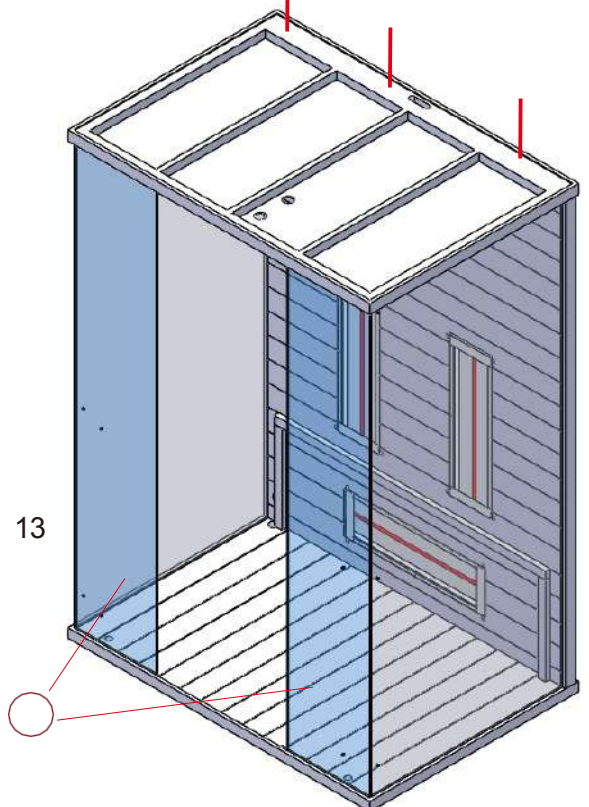
ISTRUZIONI PER IL MONTAGGIO



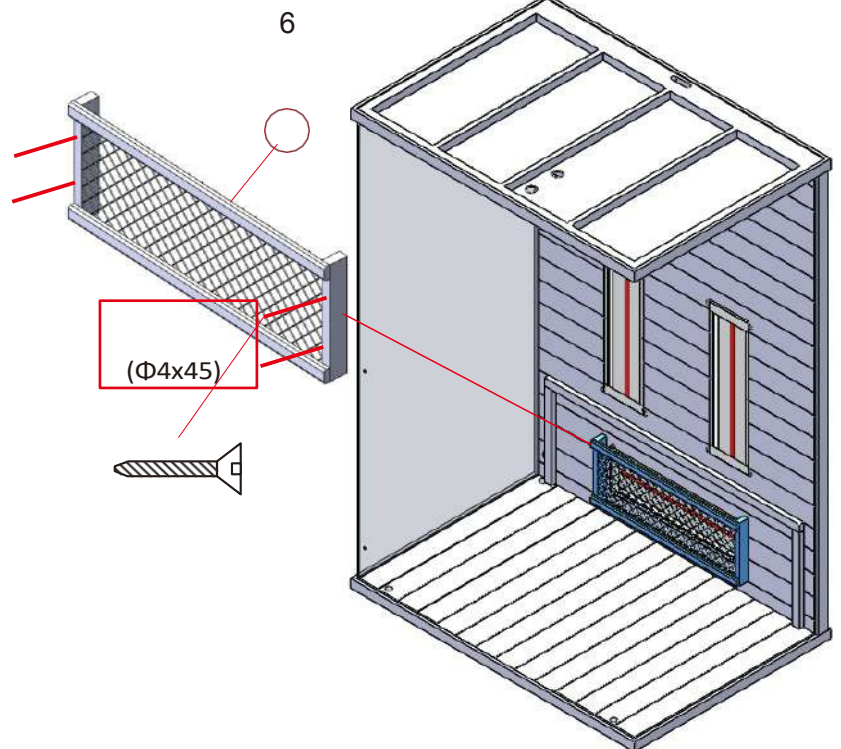
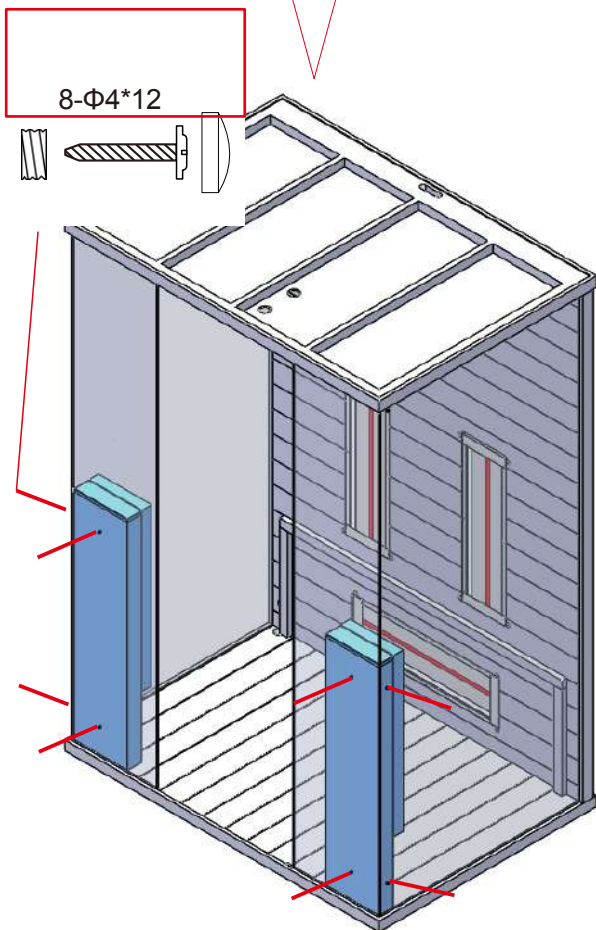
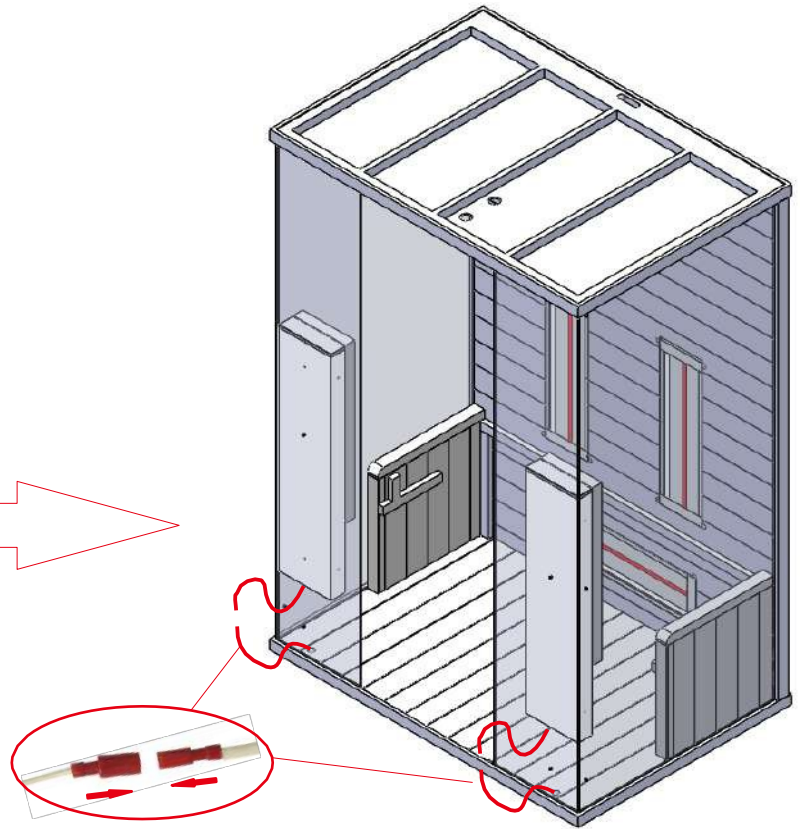
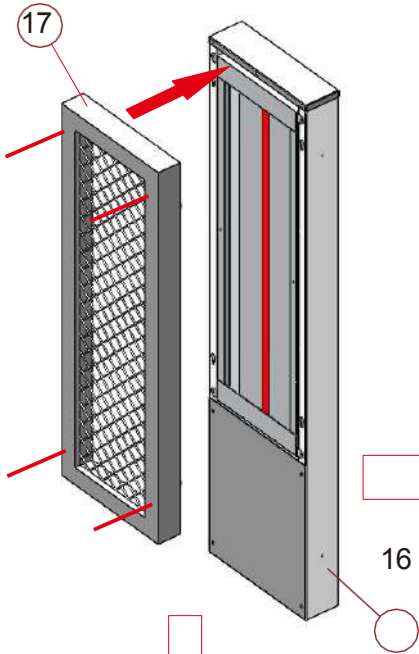
10



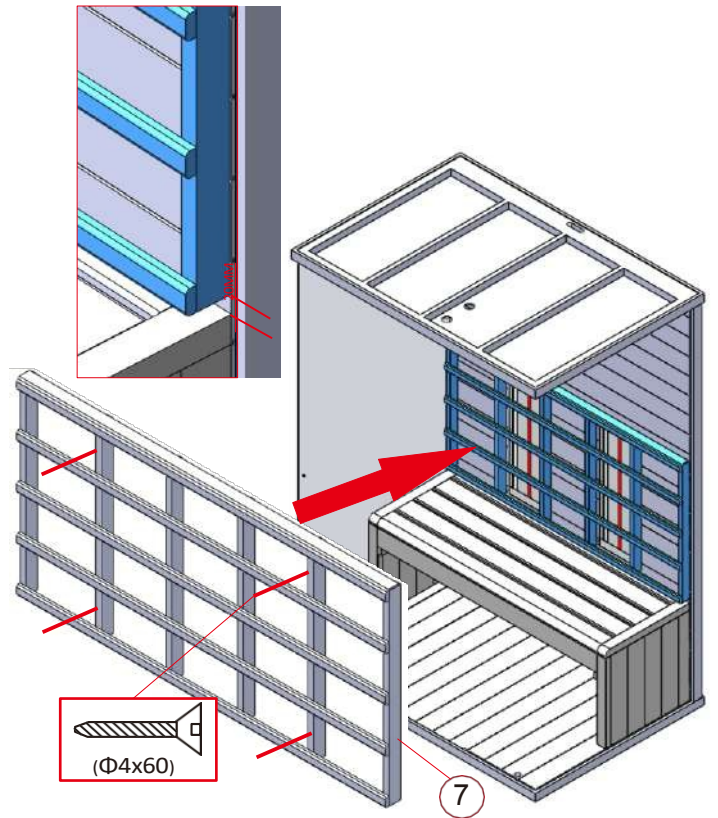
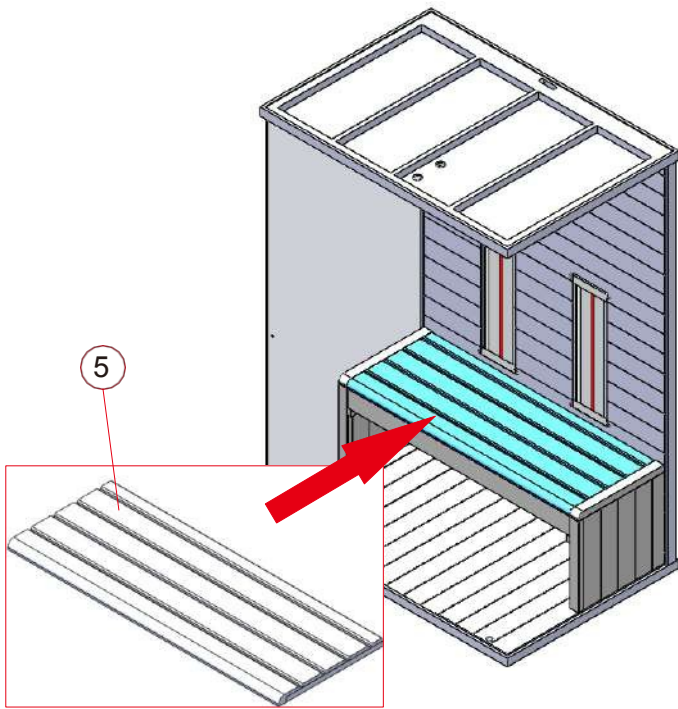
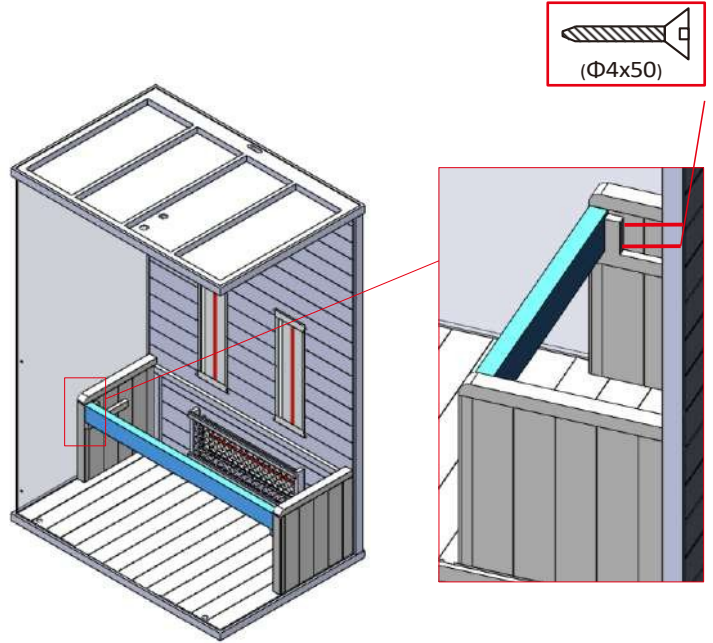
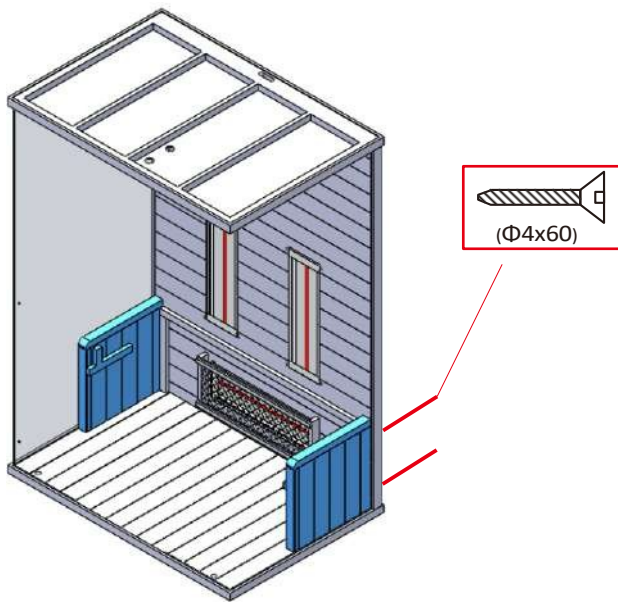
($\Phi 4 \times 45$)



ISTRUZIONI PER IL MONTAGGIO

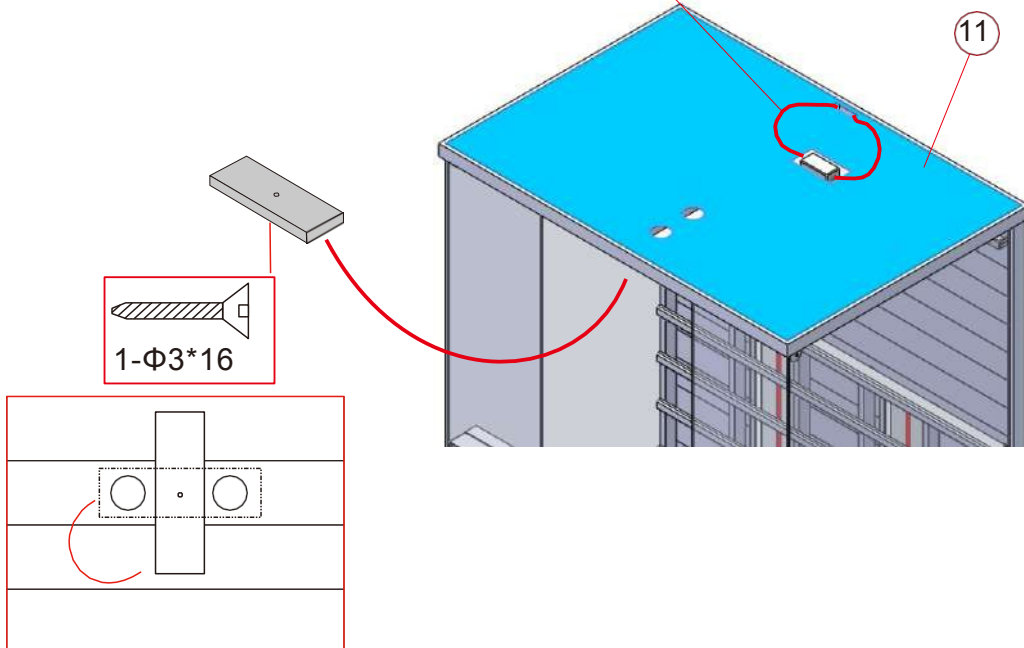
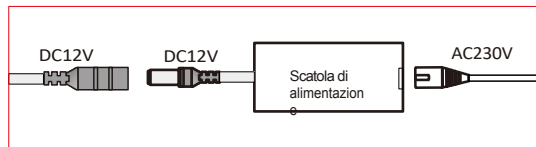
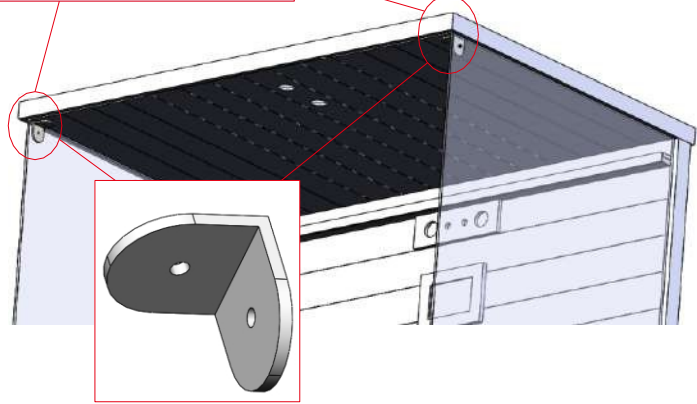
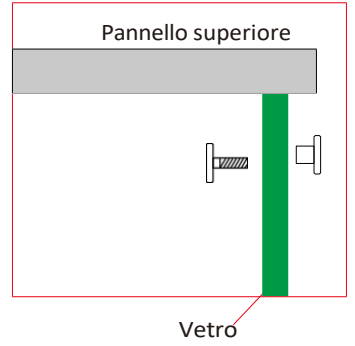
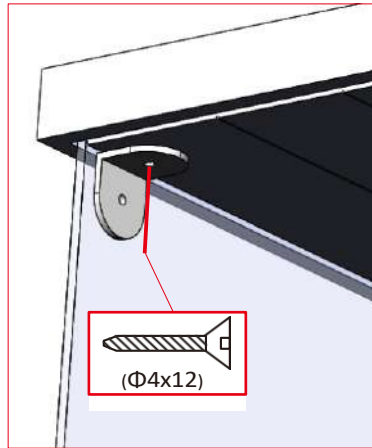
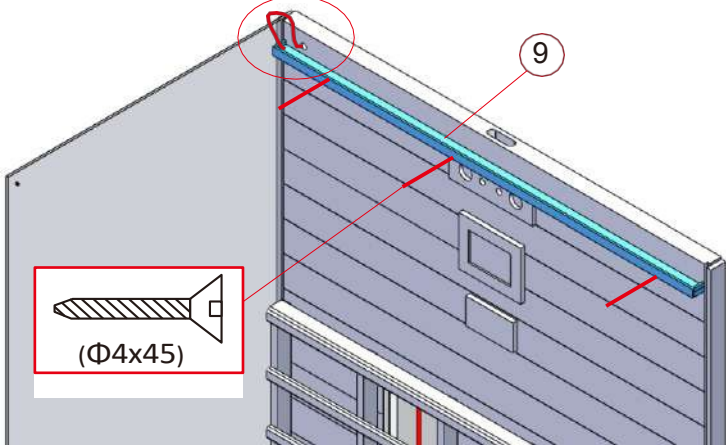
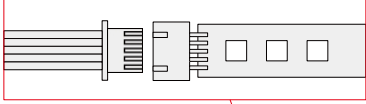


ISTRUZIONI PER IL MONTAGGIO

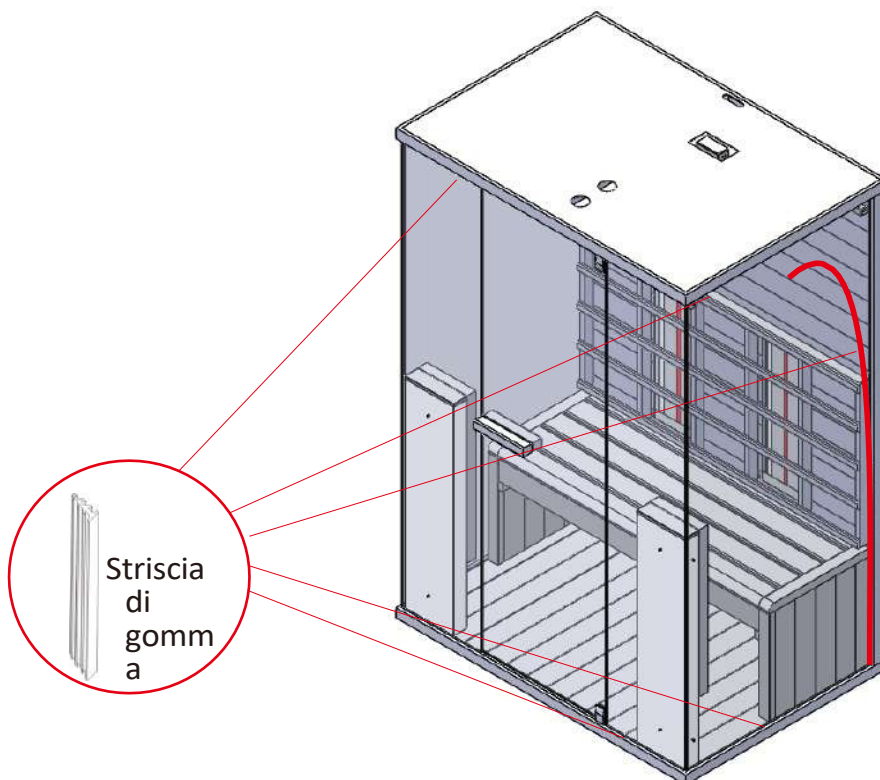
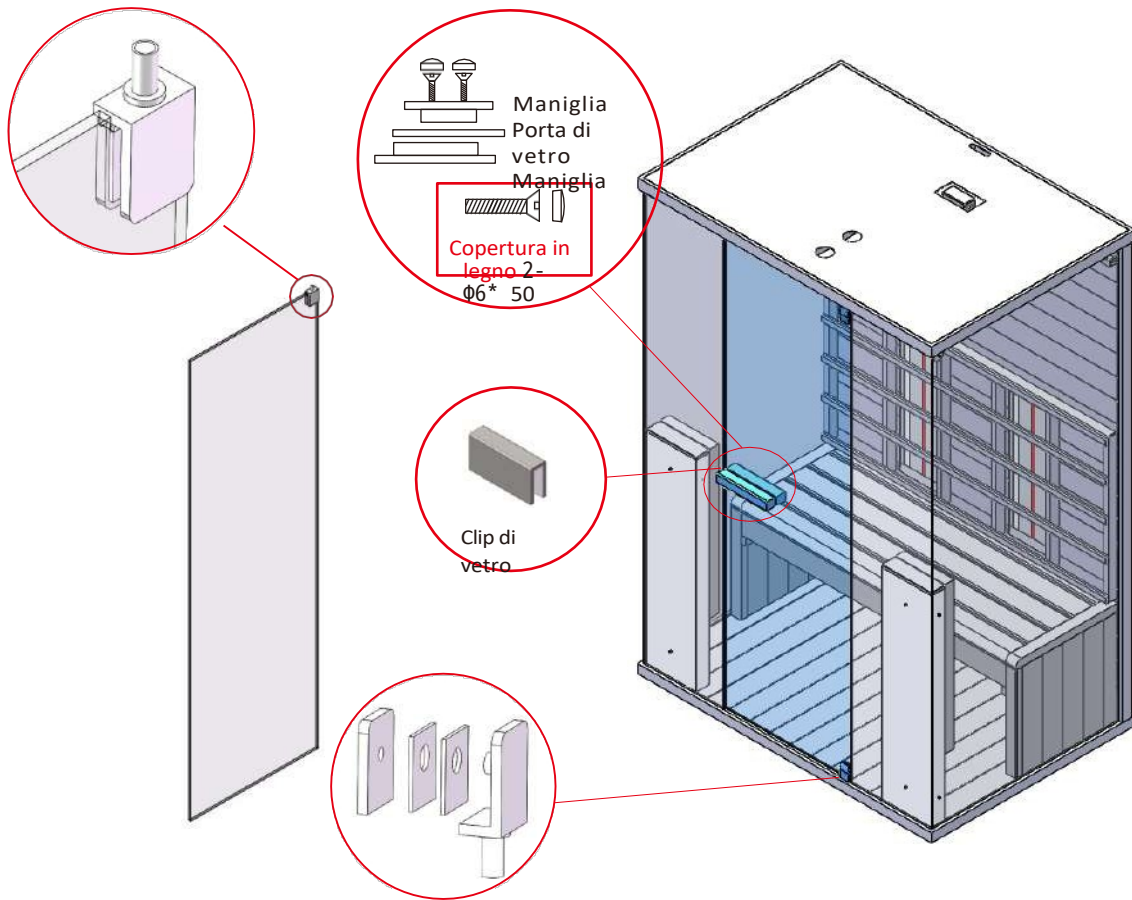


ISTRUZIONI PER IL MONTAGGIO

Luce a colori

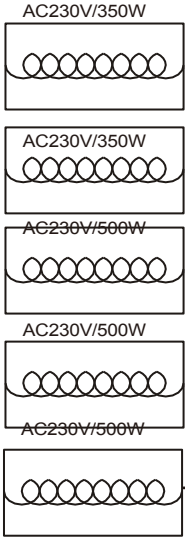


ISTRUZIONI PER IL MONTAGGIO

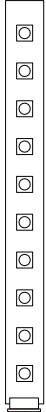


SCHEMA DEL CIRCUITO

Tensione di ingresso	AC230V/50HZ
Potenza nominale	2200W
Valutazione attuale	10A
Grado di sicurezza	I
Modello	FKF-603



Luce a colori

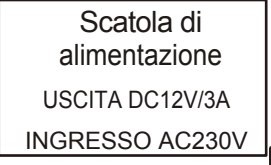
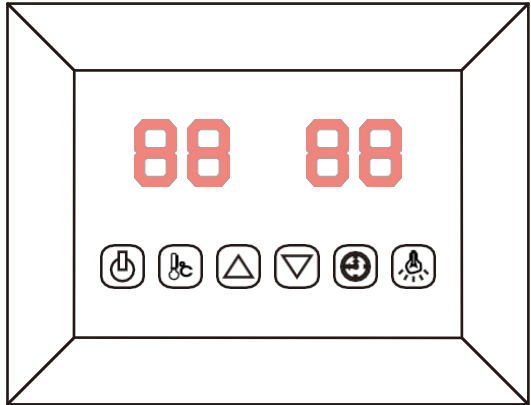
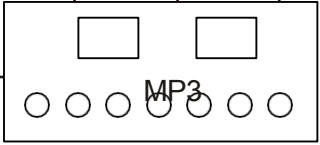
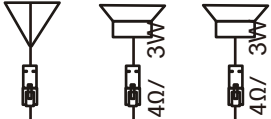


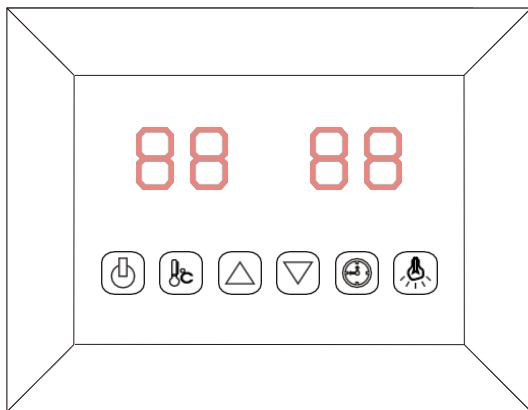
Controllo della temperatura



Sensore di temperatura

Antenna Altoparlante





- ON/OFF
- Luce a colori
- Impostazione della
- temperatura
- Impostazione del
- tempo
- Tempo/Temperatura+

Tempo/Temperatura-

Collegare l'unità di alimentazione alla presa di corrente, l'indicatore LED inizierà a lampeggiare sul display. A questo punto è possibile accendere i riscaldatori a infrarossi, la luce e la funzione musica.

1) Avviamento

Premendo si accende il display e i riscaldatori entrano in funzione, la durata è impostata automaticamente a 99 minuti e viene presentata la temperatura dell'aria all'interno dell'abitacolo. Premendo nuovamente è possibile spegnere i riscaldatori.

2) Impostazioni della temperatura

Il display di sinistra si riferisce alla temperatura dell'aria. Premere , è possibile impostare la temperatura desiderata da 35 a 60 premendo i tasti / , Intervallo=1 Il numero di impostazione lampeggia per 10 secondi e poi presenta automaticamente la temperatura dell'aria; quando si raggiunge questa temperatura, i riscaldatori smettono di funzionare automaticamente; quando si scende al di sotto di questa temperatura, la cabina si avvia automaticamente.

Nota bene: la temperatura massima dell'aria raggiungibile in cabina può essere inferiore alla temperatura desiderata. Ciò dipende dalla temperatura esterna della cabina. Temperatura predefinita=40

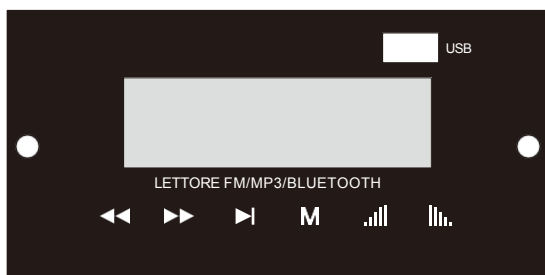
3) Impostazioni di tempo

Il display di destra indica la durata del tempo. Premere , è possibile impostare il tempo desiderato da 5 minuti a 99 minuti premendo i tasti / ; Intervallo=1 minuto; quando il conto alla rovescia arriva a 00, i riscaldatori si spengono automaticamente. Tempo predefinito=99 minuti.

4) Luce a colori

Premendo brevemente , è possibile impostare il colore desiderato (7 colori in totale) e chiudere la luce; premendo a lungo si entra in una modalità ciclistica automatica, cambiando 7 colori ogni 5 secondi.

5) MP3



	Canzone precedente/Canale precedente Stato /FM, pressione prolungata per la ricerca dei canali
	Stato Nest Song/ Next Channel /FM, pressione prolungata per la ricerca dei canali
	Riproduzione/Pausa (Mute in stato FM) /Selezione automatica del canale e salvataggio con pressione prolungata

M	Interruttore di menu/ pressione prolungata per accensione/spegnimento
---	---



Aggiungere il volume/ Premere a lungo per aggiungere volume in una riga



Ridurre il volume/Premere a lungo per ridurre il volume di seguito

SERVIZIO

Istruzioni per l'uso

Bere molti liquidi prima e dopo l'uso della cabina a infrarossi. Asciugarsi completamente.

La temperatura ottimale dell'abitacolo per una seduta piacevole è compresa tra 35 e 60 °C.

Dopo un periodo di riscaldamento di un'ora al massimo, la cabina deve essere spenta e deve essere effettuata una pausa di riscaldamento di almeno 30 minuti.

Si consiglia di fare una doccia calda e di rilassarsi dopo l'uso.

Istruzioni per la manutenzione

Pulire l'abitacolo con un panno di cotone umido, asciugare con un panno pulito e asciutto. Pulire i vetri con un detergente per vetri e un panno morbido.

Non versare acqua nel pannello di controllo e non pulirlo con un panno bagnato. Per la pulizia, utilizzare un panno leggermente inumidito con un solvente saponoso delicato (detersivo per piatti).

Non utilizzare detergenti chimici per la pulizia della cabina.

Fissare le viti della panchina una volta ogni tre mesi, per evitare che si allentino o cadano.

Note:
